

# ZAXIS85us



## HYDRAULIKBAGGER

Modellcode : ZX85US-5A

Motornennleistung : 34,1 kW (46 PS)

Betriebsgewicht : 8.140 - 8.930 kg

Löffel (ISO, gehäuft) : 0,13 - 0,33 m<sup>3</sup>



# ÜBERSICHT

## INHALT

### 4-5 Leistung

Höchste Vielseitigkeit und sparsamer Verbrauch stehen beim neuen ZAXIS 85US im Mittelpunkt.

### 6-7 Produktivität

ZAXIS-Bagger von Hitachi arbeiten besonders effizient und umweltschonend.

### 8-9 Komfort

Durchdachte Bedienelemente, eine ausgezeichnete Rundumsicht und noch mehr Platz in der Kabine machen das Arbeiten mit der Maschine zum Erlebnis.

### 10-11 Robustheit

Hitachi baut hochwertige Maschinen, die auch mit schwierigsten Arbeitsumgebungen problemlos zurecht kommen.

### 12-13 Wartung

Die Reinigung und Wartung des neuen ZAXIS 85US ist dank leicht zugänglicher Inspektionpunkte besonders einfach.

### 14-15 Hitachi Support Chain

Ein breites Spektrum an Kundendienstleistungen und Betreuungsoptionen steht all unseren Kunden zur Verfügung.

### 16-23 Technische Daten

### Schnellere Bewegung des Arbeitsgeräts

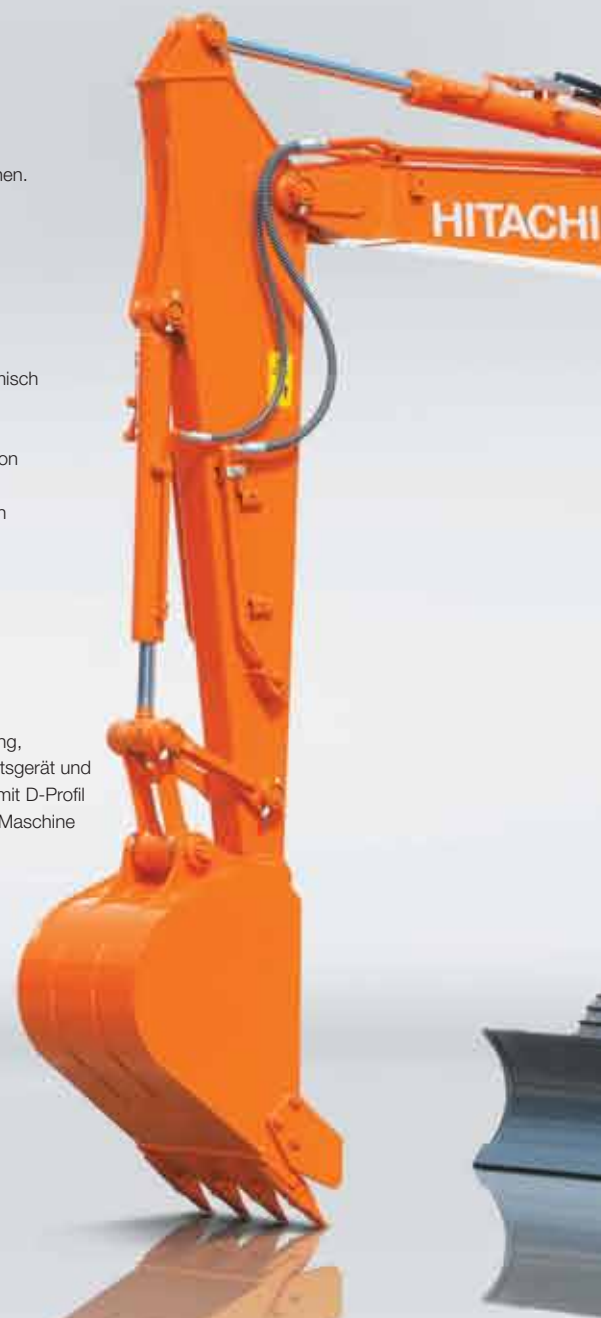
Das Hydrauliksystem wurde modifiziert, um Druckverluste zu minimieren und somit die Geschwindigkeit der Frontausrüstung bei Vorwärtsbewegungen zu erhöhen.

### Benutzerfreundliche Funktionalität

Der Monitor sowie die ergonomisch angeordneten Schalter wurden in Reichweite angeordnet. Dadurch stehen eine Vielzahl von nützlichen technischen Daten und verschiedene Einstellungen in mehreren Sprachen im Handumdrehen zur Verfügung.

### Höhere Robustheit

Eine robuste Fahrmotorhalterung, ein zusätzlich verstärktes Arbeitsgerät und die vergrößerte Rahmenkante mit D-Profil am Hauptrahmen machen die Maschine noch langlebiger.



**ZAXIS** Empower your Vision.

Unsere Ingenieure hatten bei der Konstruktion des neuen ZAXIS 85US genau ein Ziel vor Augen: Ihre Vorstellungen wahr werden zu lassen. Dabei wurde sehr sorgfältig auf Faktoren wie Leistung, Produktivität, Komfort, Robustheit und Zuverlässigkeit geachtet, um die Erwartungen der Maschine sicherstellen zu können. Ganz gleich, ob Sie fuhrparkeigner sind oder die Maschine selbst einsetzen, der neue ZAXIS 85US überzeugt in jeder Hinsicht. Es handelt sich um eine hochwertige, effiziente Maschine, die auch mit schwierigen Bedingungen glänzend zurecht kommt. Der ZX85US-5 bietet eine sichere und komfortable Arbeitsumgebung und lässt sich geschmeidig und präzise bedienen. Für optimale Leistung und Verfügbarkeit sorgen einige Funktionen für eine besonders komfortable Wartung sowie das Kundendienstprogramm Hitachi Support Chain.

### Mehr Beinfreiheit

Im neuen ZAXIS können Sitz und Konsole weiter nach hinten geschoben werden, sodass eine noch komfortablere Arbeitsumgebung für den Fahrer entsteht. Die rechte Bedienkonsole wurde nach ergonomischen Gesichtspunkten überarbeitet.

### Ultimativer Komfort

Der beheizte, luftgefederte Sitz ist ideal für Arbeiten bei kalten Umgebungsbedingungen geeignet, absorbiert Stöße und reduziert so die Ermüdungserscheinungen des Fahrers.



### Kurzer Heckschwenkradius

Damit der ZAXIS auch unter beengten Platzverhältnissen (vor allem in städtischen Bereichen) für Straßen- und Forstarbeiten eingesetzt werden kann – überall dort, wo es eng zugeht.

### Leicht ablesbare Informationen

Der große LCD-Multifunktionsbildschirm kann bei hellem Tageslicht sowie bei Dunkelheit bequem abgelesen werden. Auf dem Bildschirm werden verschiedene technische Daten angezeigt.

### Schneller und unkomplizierter Wartungszugang

Dank des neuen, praktischen Verriegelungsmechanismus lässt sich der Staubschutzinnenfilter zur Reinigung leicht herausnehmen und wieder einbauen.



# LEISTUNG

Als Maschine, die für Höchstleistungen in den unterschiedlichsten Projekten ausgelegt wurde, bietet der ZAXIS 85US höchste Vielseitigkeit und ist dabei noch sparsamer im Kraftstoffverbrauch als das Vorgängermodell. Sein kurzer Heckschwenkradius macht ihn ideal für Arbeiten unter beengten Platzverhältnissen, sowohl auf Baustellen in der Stadt als auch im Straßenbau oder bei Forst- und Abbrucharbeiten.



# Mit seiner Vielseitigkeit und Effizienz hebt sich der neue ZAXIS 85US von der Konkurrenz deutlich ab



## Verschiedenste Einsatzmöglichkeiten

Als Kurzheckbagger ist der ZAXIS 85US kompakter aufgebaut als die Standardmodelle und eignet sich somit für unterschiedlichste Einsatzarten, speziell unter beengten Platzverhältnissen wie im Straßenbau, auf Baustellen in der Stadt oder für Forst- und Abbrucharbeiten.

Dank des nur minimalen Platzbedarfs der Front- und Heckpartie arbeitet die Maschine auf engem Raum außerordentlich effizient. Zudem kann der Bagger für die Erdbewegung und für Aushubarbeiten in unmittelbarer Nähe von Wänden, Mauern und Geländerneingesetzt werden. Der Rückspiegel erlaubt es dem Fahrer jederzeit sicher zu arbeiten.

Hitachi hat die Leistung des neuen ZAXIS 85US nochmals erhöht. Durchmesser und Widerstand der Schläuche im neuen Hydrauliksystem wurden reduziert, um Druckverluste zu minimieren. Dadurch werden höhere Geschwindigkeiten der Frontausrüstung bei der Vorwärtsbewegung möglich.

## Niedrigere Kraftstoffkosten

Wir wissen, dass sich die Produktivität und Effizienz Ihrer Ausrüstung unmittelbar auf die Rentabilität Ihres Unternehmens auswirkt. Bei der Entwicklung des neuen ZAXIS 85US wurde auf hohe Produktivität bei nochmals verbesserter Kraftstoffverwertung geachtet. Damit wurde sichergestellt, dass der Bagger nicht nur die neuesten EU-Emissionsvorschriften\* erfüllt, sondern auch zur Senkung Ihrer Kraftstoffkosten beitragen kann. Dies ist die effektivste Art, um die Gesamtbetriebskosten zu senken

*\* Der Motor des ZX85US-5A fällt nicht in den Geltungsbereich der EU-Emissionsvorschrift Stufe IIIB.*

## Hauptmerkmale

- Kleiner Heckschwenkradius
- Hocheffizientes Hydrauliksystem
- Niedrigere Kraftstoffkosten



# PRODUKTIVITÄT

Der ZAXIS 85US wurde auf effizienten Betrieb bei im Vergleich zu den Vorgängermodellen niedrigerem Kraftstoffverbrauch ausgelegt, und das ohne Abstriche bei der hohen Produktivität, die unsere Kunden von Hitachi-Baggern erwarten dürfen. Dank zahlreicher leistungsstarker und innovativer Funktionen lässt sich der neue ZAXIS besonders nachhaltig und umweltschonend einsetzen, während er zugleich Kraftstoffkosten spart und somit zur Rentabilität Ihres Betriebs beiträgt.



# Höhere Produktivität bei geringerer Umweltbelastung



## Nachhaltigkeit

Bei der Entwicklung von Hitachi-Baggern legen wir insbesondere bei unseren Modellen für Baustellen im Stadtbereich besonderen Wert auf Nachhaltigkeit. In den neuen ZAXIS 85US wurden verschiedene Funktionen eingebaut, die erheblich zur Verringerung des Kraftstoffverbrauchs beitragen, dadurch den Ausstoß von Abgasen verringern und so für eine geringere Umweltbelastung sorgen.

Die automatische Drehzahlabenkung des Baggers reduziert die Motordrehzahl selbsttätig auf Leerlaufniveau, wenn alle Steuerhebel länger als vier Sekunden in der Neutralstellung belassen wurden. Wenn die Hebel wieder bewegt werden, steigt die Motordrehzahl automatisch wieder auf das voreingestellte Niveau an. Dies trägt dazu bei, den Ausstoß von Abgasen zu senken, Lärmpegel zu reduzieren und Kraftstoffkosten einzusparen.

Der neue ZAXIS 85US verfügt auch serienmäßig über den ECO-Modus und ein ECO-Steuerungssystem. Bei einer Motordrehzahl von über  $1.800 \text{ min}^{-1}$  senkt das ECO-Steuerungssystem diese auf  $100 \text{ min}^{-1}$  ab, sobald alle Steuerhebel in die Neutralstellung zurück bewegt werden.

Die automatische Motorabschaltung ist eine weitere Funktion für effiziente Kraftstoffverwertung. Sie senkt die Motordrehzahl automatisch auf Langsamleerlauf ab und schaltet den Motor ganz aus, sobald die Vorsteuerabschaltung hochgezogen und die am Multifunktionsmonitor festgelegte Zeit erreicht wurde. Dadurch wird nicht nur Kraftstoffverschwendung verhindert, sondern auch eine Senkung des Lärmpegel, der Abgasentwicklung und des  $\text{CO}_2$ -Ausstoßes erreicht.

## Leistung und Effizienz

ZAXIS-Bagger von Hitachi sind für ihre zuverlässige und kraftvolle Leistung berühmt, und der ZAXIS 85US bildet da keine Ausnahme.

Der neue ZAXIS-Bagger ist ideal zum Arbeiten auf geschäftigen Baustellen, auf denen es Tagesziele und Abschlusstermine einzuhalten gilt. Mit ihm lässt sich eine sehr produktive und effiziente Leistung zuverlässig abrufen und gleichzeitig die Umwelt durch einen besonders nachhaltigen Betrieb schonen.

## Hauptmerkmale

- Kraftvoll und umweltschonend
- Automatische Drehzahlabenkung
- ECO-Modus und ECO-Steuerungssystem
- Automatische Motorabschaltung – geringerer Kohlendioxidausstoß durch Einsparung von Kraftstoff
- Umweltfreundliche Konstruktion



# KOMFORT

Nachdem sich Hitachi die Wünsche von Fahrern und Kunden aus der ganzen Welt genau angehört hatte, wurden an der Kabine seiner neuen ZAXIS-Bagger einige wichtige Änderungen vorgenommen. Unser Ziel bestand vor allem darin, eine sichere und geräumige Arbeitsumgebung zu schaffen, die lange Arbeitsschichten auf der Baustelle einfacher und angenehmer macht. Mit seinen durchdachten Bedienelementen, der ausgezeichneten Rundumsicht und noch mehr Beinfreiheit wird der neue ZAXIS 85US Ihre Erwartungen übertreffen.





# Genießen Sie den Arbeitstag in der Kabine des ZAXIS 85US



## Ausgezeichneter Komfort der Fahrerkabine

Nach einer langen Schicht im Straßenbau oder in einem Steinbruch müssen Sie sich auf den Rest des Tages freuen können. Deshalb hat Hitachi bei der Entwicklung des neuen ZAXIS 85US auf einen optimalen Fahrerkomfort geachtet.

Der vielfach verstellbare Luftfedersitz verfügt über einen neuen Verstellmechanismus und kann damit besonders weit nach hinten geschoben werden. Außerdem wurde der Platz unterhalb des Monitors vergrößert, um mehr Beinfreiheit zu schaffen. Die Überdruckkabine verhindert ein Eindringen von Staub und Schmutzpartikeln.

## Rundumsicht

Auf belebten Baustellen ist zur Vermeidung von Personen- oder Sachschäden Ihre volle Aufmerksamkeit gefordert. Durch die verbesserte Sicht aus der Fahrerkabine des ZAXIS (insbesondere nach rechts unten) sparen Sie Zeit und Geld – dank der neuesten Innovationen von Hitachi.

Durch die Neuordnung von Monitor und Tür wurde die Sicht verbessert sowie der Einstieg in und der Ausstieg aus der Kabine deutlich vereinfacht. Mit der neuen Rückfahrkamera wird die Sicht auf das Gegengewicht verbessert und so der tote Winkel reduziert.

## Benutzerfreundliche Funktionalität

Hitachi hat in großem Umfang in die moderne Technologie des ZAXIS investiert. Dank der Funktionalität des Farbbildschirms sowie der ergonomischen Steuervorrichtungen behalten Sie stets die volle Kontrolle.

Der neue LCD-Multifunktionsmonitor verfügt über ein leicht ablesbares 7-Zoll-Display. Darauf werden verschiedene technische Daten wie beispielsweise Maschinenstatus- und -einstellungen in bis zu 32 Sprachen angezeigt. Der Monitor sowie die ergonomisch ausgeführten Schalter wurden in Reichweite ihrer rechten Hand angeordnet. Der Proportional-Schiebeschalter des neu gestalteten, optionalen Joysticks ermöglicht die einfache Bedienung angebauter Arbeitswerkzeuge.

## Genießen Sie Ihre Arbeit

Wenn die Arbeit Spaß macht, vergeht die Zeit wie im Flug, und die Produktivität steigt. Aus diesem Grund haben wir auch bei unserem neuesten Baggermodell wieder besonders auf eine entspannende und angenehme Arbeitsumgebung in der Fahrerkabine geachtet.

Das UKW/MW-Stereo-Radio kann nun vollständig über den Farbmonitor bedient werden. Für dieses System ist auch ein Zusatzanschluss für einen MP3-Player oder ähnliche Geräte erhältlich, damit Sie während der Arbeit Ihre Lieblingsmusik hören können. Auch verfügt die Kabine jetzt über ein Ablagefach für einen MP3-Player.

## Hauptmerkmale

- ROPS-Überdruckkabine
- Bessere Rundumsicht
- Neuer LCD-Farbmonitor
- Einfacher Zugriff auf Echtzeit-Informationen
- Viel Beinfreiheit
- Ergonomische Bedienkonsole
- Zusatzanschluss und Ablagefach für einen MP3-Player (Option)



# ROBUSTHEIT

Der neue ZAXIS 85US ist das Ergebnis kontinuierlicher Entwicklungsarbeit von Hitachi und kann mit neuesten technologischen Entwicklungen aufwarten, die für höchste Zuverlässigkeit und Langlebigkeit sorgen. Grundlage hierfür ist unsere in mehreren Jahrzehnten erworbene technische Erfahrung bei der Fertigung hochwertiger Baumaschinen für Kunden in allen Erdteilen. Kunden von Hitachi können sich darauf verlassen, dass ihre Maschinen dank höchster Langlebigkeit jederzeit einsatzbereit sind, auch unter schwierigsten Bedingungen.



# Eine Maschine, auf die Sie sich unter härtesten Arbeitsbedingungen verlassen können



## Robuste Teile

Der neue ZAXIS 85US ist dank einer Vielzahl robuster Bauteile für den Einsatz unter schwierigsten Arbeitsbedingungen bestens gerüstet. Hohe Verfügbarkeit und Produktivität sind auf schwierigen Baustellen besonders wichtig, und der ZAXIS 85US hat beides zu bieten. Unterm Strich bedeutet das für Sie: niedrigere Betriebskosten und das gute Gefühl, dass Hitachi-Bagger erwiesenermaßen zu den zuverlässigsten der Welt gehören.

Die verstärkten Griffe an den Abdeckungen sind nur ein Beispiel für die nochmals verbesserte Robustheit des ZAXIS 85US. Zudem verfügt die Maschine serienmäßig über einen Hochleistungsfilter mit integriertem Wasserabscheider. Dadurch wird jegliche Feuchtigkeit abgefangen, auch aus Kraftstoff mit einem relativ hohen Wasseranteil.

## Verschleißfester Motor

Der ZAXIS 85US wurde unter Einhaltung der geltenden EU-Emissionsvorschriften mit einem zuverlässigen Motor der Stufe IIIA ausgestattet.\* In ihm sind traditionelle Technologien und Komponenten vereint, die mit der ganzen technischen Kompetenz entwickelt wurden, für die Hitachi berühmt ist.

## Kabine mit ROPS-Struktur

Die ROPS-konforme CRES II-Kabine (mit Mittelsäulenverstärkung) erfüllt die geltenden ISO-Normen und schützt den Fahrer am Einsatzort. Im unwahrscheinlichen Fall eines Umkippens oder Überschlagens der Maschine schützt der ROPS-Schutzaufbau (Überrollschutz) den Fahrer vor möglichen Verletzungen.

*\* Der Motor des ZX85US-5A fällt nicht in den Geltungsbereich der EU-Emissionsvorschrift Stufe IIIB.*

## Hauptmerkmale

- Bewährte Hitachi-Qualität
- Mehr als 40 Jahre Erfahrung
- Zuverlässiges Kraftstoffsystem
- Verstärkte Griffe



# WARTUNG

Die Durchführung der Routinewartungen ist für das optimale Betriebsverhalten eines jeden Hitachi-Baggers von größter Wichtigkeit. Nachdem sie sich mit den Wünschen unserer Kunden eingehend befasst hatten, konstruierten die Hitachi-Ingenieure für den neuen ZAXIS 85US verschiedene Funktionen, die Inspektions-, Reinigungs- und Instandhaltungsarbeiten so einfach wie noch nie machen. Manche Elemente wurden für mehr Komfort neu positioniert, und bei anderen wurde die Zugänglichkeit verbessert, um die Wartung einfacher und schneller als je zuvor durchführen zu können. Dadurch bekommen Sie mehr Zeit, um sich auf die wirklich angenehme Arbeit konzentrieren zu können.



# Benutzerfreundliche Funktionen helfen Ihnen, das Maximum aus Ihrer Maschine herauszuholen



## Leichter Zugang

Die neuen mittelgroßen Bagger der ZAXIS-Baureihe wurden mit zahlreichen Komfortfunktionen ausgestattet, die Ihren Arbeitstag angenehmer machen sollen. Diese zeitsparenden Verbesserungen sorgen dafür, dass Ihre täglichen Arbeitsabläufe durch die Routinewartung so wenig wie möglich gestört werden.

So wurde beispielsweise eine neue elektrische Betankungseinheit mit Filter eingebaut, um den Bagger schnell und bequem per Elektropumpe über ein Fass betanken zu können. Der eingebaute Filter sorgt dafür, dass beim Tanken keine Verunreinigungen aus dem Fass in die Maschine gelangen können.

Die Kraftstofffilter, der Motorölfilter und der Luftfilter sind allesamt vom Boden her zugänglich, um bequem kontrolliert und bei Bedarf ersetzt werden zu können. Die Filter und der Wasserabscheider sind jetzt besonders praxisingerecht in unmittelbarer Nähe zueinander positioniert. Der Zugang zum Oberwagen der Maschine wurde dank der rutschfesten Tritte ebenfalls verbessert.

Größere Blockaden am Kühler können durch Einblasen von Druckluft durch die leicht zu öffnende obere Abdeckung entfernt werden.

## Einfache Reinigung

Es liegt auf der Hand, dass die Produktivität und Verfügbarkeit unserer Maschinen durch routinemäßige Wartung optimiert wird – und je einfacher sie durchzuführen ist, desto besser ist es für unsere Kunden. Aus diesem Grund haben wir in den neuen ZAXIS 85US verschiedene Funktionen zur schnellen und unkomplizierten Reinigung und Wartung integriert.

So befindet sich beispielsweise der Staubschutzinnenfilter vor dem Klimaanlagekondensator und dem Kraftstoffkühler und damit in geringer Entfernung zum Lüfter. Auf diese Weise werden Staubpartikel gleichmäßig abgeschieden und sammeln sich nicht an einer bestimmten Stelle. Die Kühler wurden parallel zueinander angeordnet, um die Wartung zu vereinfachen.

## Hauptmerkmale

- Global e-Service
- Tägliche Prüfungen vom Boden aus
- Elektrische Betankungseinheit
- Schneller und unkomplizierter Wartungszugang

- Besonders einfache Reinigung des Kühlerpakets
- Staubschutzinnenfilter



# SUPPORT CHAIN

Sobald Sie ein Kunde von Hitachi sind, profitieren Sie von dem erstklassigen Kundendienst Ihres Vertragshändlers. Hitachi unterstützt alle Händler des europäischen Händlernetzes umfassend. So stellen unsere Händler sicher, dass Ihr ZAXIS 85US über die gesamte Betriebslebensdauer Ihre Anforderungen erfüllt. Für den zusätzlichen Schutz Ihrer Investition in Baumaschinen von Hitachi haben wir das Kundendienstprogramm Hitachi Support Chain ins Leben gerufen. Damit können Sie aus den folgenden Hauptkomponenten einen maßgeschneiderten Serviceplan zusammenstellen. Die einzelnen "Glieder" der Servicekette sind bei Ihrem Händler vor Ort verfügbar.



# Ein flexibles Kundendienstprogramm zur Sicherung ihrer Investition

## Global e-Service

Der neue ZAXIS-Bagger ist mit einem GPRS-Kommunikationssystem ausgestattet.\* Dieses System sendet zahlreiche Maschinendaten an den Hitachi-Hauptserver. Über die Global e-Service-Datenbank können Sie auf alle diese Daten zugreifen. Dazu benötigen Sie lediglich eine Internetverbindung und Ihre Anmeldedaten für Global e-Service.

Über Global e-Service können Sie und Ihr Händler die Daten herunterladen und gemeinsam nutzen. So ist ein dezentrales Flottenmanagement möglich. Über die Online-Funktion kann Ihr Händler Ihnen zudem proaktiv vorbeugende Wartungsmaßnahmen und entsprechende Sonderangebote anzeigen.

Aktuelle Informationen zu Ihrem ZAXIS-Bagger sind rund um die Uhr verfügbar. Dazu zählen beispielsweise Betriebsdaten wie die Anzahl der Betriebsstunden, der Kraftstoffverbrauch, die Arbeitsmodi und der Standort der Maschine. Mit diesen Informationen senken Sie die Betriebskosten, planen Ihre Einsätze effizienter und bleiben in puncto Maschinenwartung stets auf dem Laufenden. So erzielen Sie eine optimale Leistung bei gleichzeitig minimaler Ausfallzeit.

## Technische Unterstützung

Das erfahrene Hitachi-Service-Team kombiniert die globale Fachkompetenz von Hitachi Construction Machinery mit der Sprache und den Gegebenheiten der Kunden vor Ort. Wir verfolgen im Hinblick auf den Kundendienst einen proaktiven Ansatz und sorgen entsprechend für eine laufende Schulung der Händlermitarbeiter. So wird die global verfügbare Fachkompetenz an jeden einzelnen Techniker in unserem Händlernetz weitergegeben.

## Erweiterte Garantie und Serviceverträge

Jedes neue Hitachi-Modell ist durch eine vollständige Herstellergarantie abgedeckt. Möglicherweise ist für Ihren ZAXIS-Bagger aufgrund anspruchsvoller Arbeitsbedingungen oder zur Reduzierung der Reparaturkosten jedoch ein Zusatzpaket erforderlich. Unsere Händler bieten in diesem Zusammenhang ein erweitertes Garantieprogramm (HELP – Hitachi Extended Life Program) sowie umfangreiche Serviceverträge an – die ideale Möglichkeit zur Leistungsoptimierung Ihres neuen ZAXIS-Baggers.

## Ersatz- und Austauschteile

Hitachi hat verschiedene Teile und Bauteile für Ihre spezifischen Anforderungen im Angebot. Neben unseren Originalteilen bieten wir folgende Optionen an:

- Wenn Ihre Maschinen schon mehrere Betriebsjahre hinter sich haben, kann Ihnen Hitachi einen zweiten Satz Originalteile zu attraktiven Preisen anbieten.
- Für anspruchsvolle Anwendungen oder Umgebungen hat Hitachi besonders leistungsstarke Teile im Angebot.
- Wenn Sie nach einer wirtschaftlichen Lösung für einen vorbeugenden Austausch suchen, sind unsere Austauschteile die ideale Wahl.

Wie Sie sich auch entscheiden, Sie können sich in jedem Fall auf die bewährte Qualität und Garantie von Hitachi verlassen.

Weitere Informationen zu den obigen Angeboten erhalten Sie bei Ihrem Hitachi-Händler.



\* Das GPRS-Kommunikationssystem gehört zur Standardausstattung der neuen ZAXIS-Bagger. Die Verfügbarkeit des Kommunikationssystems hängt jedoch von den Lizenzauflagen in Ihrem Land ab. Wenn Sie weitere Informationen wünschen, oder ein Global e-Service-Konto beantragen möchten, wenden Sie sich bitte an Ihren Hitachi-Händler.

## Hauptmerkmale

- Überprüfung sämtlicher Maschinen rund um die Uhr von Ihrem Büro aus
- Dezentrale Kraftstoffkontrolle
- Überprüfung der aktuellen und früheren Maschinenstandorte und der Maschinenbewegungen

- Anzeige des Wartungsstatus und der auszutauschenden Teile für alle Maschinen
- E-Mail-Benachrichtigungen bei Maschinenwarnungen, unerwarteten Maschinenbewegungen usw.

# TECHNISCHE DATEN

## MOTOR

Modell .....	Yanmar 4TNV94L
Typ .....	4-Takt wassergekühlt, Direkteinspritzung
Anzahl der Zylinder .....	4
Nennleistung	
ISO 9249, netto .....	34,1 kW (46 PS) bei 2.000 min <sup>-1</sup> (U/min)
EWG 80/1269, Netto ...	34,1 kW (46 PS) bei 2.000 min <sup>-1</sup> (U/min)
SAE J1349, netto .....	34,1 kW (46 PS) bei 2.000 min <sup>-1</sup> (U/min)
Maximales Drehmoment .....	204,1 Nm (20,8 kgf/m) bei 1.000 min <sup>-1</sup> (U/min)
Hubraum .....	3,053 l
Bohrung und Hub .....	94 mm x 110 mm
Batterien .....	2 x 12 V / 52 Ah

## HYDRAULIKSYSTEM

### Hydraulikpumpen

Hauptpumpen .....	3 Axialkolbenpumpen mit variabler Fördermenge
Maximaler Ölfluss .....	2 x 72 l/min 1 x 56 l/min
Vorsteuerpumpe .....	1 Zahnradpumpe
Maximaler Ölfluss .....	20,0 l/min

### Hydraulikmotoren

Fahrwerk .....	2 Verstell-Axialkolbenmotoren
Schwenkwerk .....	1 Axialkolbenmotor

### Entlastungsventileinstellungen

Auslegerkreis .....	26,0 MPa (265 kgf/cm <sup>2</sup> )
Schwenkkreis .....	26,5 MPa (270 kgf/cm <sup>2</sup> )
Fahrwerkskreis .....	31,4 MPa (320 kgf/cm <sup>2</sup> )
Vorsteuerkreis .....	3,9 MPa (40 kgf/cm <sup>2</sup> )

### Hydraulikzylinder

	Anzahl	Bohrung	Stangendurchmesser	Hub
Ausleger	1	115 mm	65 mm	885 mm
Stiel	1	95 mm	60 mm	900 mm
Löffel	1	85 mm	55 mm	730 mm
Planierschild	1	120 mm	70 mm	145 mm
Versatz	1	105 mm	60 mm	386 mm

## OBERWAGEN

### Drehrahmen

D-Profil-Rahmen für maximale Verwindungssteifigkeit.

### Schwenkantrieb

Axialkolbenmotor mit im Ölbad laufendem Planetengetriebe. Einreihiger Kugeldrehkranz mit induktionsgehärteter Innenverzahnung. Die Lamellen-Feststellbremse für das Schwenkwerk ist federbelastet und wird hydraulisch gelöst.

Schwenkgeschwindigkeit .....

10,5 min<sup>-1</sup> (U/min)

Schwendrehmoment .... 16 kNm

### Fahrerkabine

Eigenständige, großzügig dimensionierte Kabine, 1.005 mm Breite x 1.675 mm Höhe, entspricht ISO\*-Normen. Rundumverglasung für optimale Sichtverhältnisse. Die vorderen Fenster (oben und unten) können geöffnet werden. Neigbarer Sitz.

\* International Organization for Standardization

## UNTERWAGEN

### Ketten

Verstärkter, groß dimensionierter Unterwagen. Geschweißter Laufwerkrahmen in Kastenbauweise aus speziellem Werkstoff. Seitenrahmen ist mit dem Laufwerkrahmen verschweißt.

### Anzahl der Rollen und Bodenplatten pro Seite

Stützrollen .....	1
Laufrollen .....	5
Kettenplatten .....	40

### Fahrertrieb

Separater Antrieb der Ketten über je einen drehmomentstarken 2-Stufen-Axialkolbenmotor.

Die Lamellen-Feststellbremse ist federbelastet und wird hydraulisch gelöst.

Automatikgetriebe: schnell-langsam.

Fahrgeschwindigkeiten ... Schnellgang: 0 bis 5,0 km/h  
langsam: 0 bis 3,1 km/h

Maximale Zugkraft .....

71 kN

Steigfähigkeit .....

70 % (35 Grad) konstant

## GERÄUSCHPEGEL

Schall-Druckpegel in der Kabine entsprechend ISO 6396 ..... LpA 72 dB(A)

Außenschallpegel entsprechend ISO 6395 und

EU-Richtlinie 2000/14/EG ..... LwA 97 dB(A)

## SERVICE-FÜLLMENGEN

Kraftstofftank .....	135,0 l
Motor Kühlmittel .....	7,0 l
Motoröl .....	12,3 l
Fahrertrieb (pro Seite) .....	1,2 l
Hydrauliksystem .....	100,0 l
Hydrauliköltank .....	56,0 l

## GEWICHTE UND BODENDRUCK

### Betriebsgewicht und Bodendruck

#### MONOBLOCK-AUSLEGER

Plattentyp	Plattenbreite	Stiellänge	kg	kPa (kgf/cm <sup>2</sup> )
Stahlketten	450 mm	1,62 m	8.140	35 (0,36)
		2,12 m	8.170	35 (0,36)
	600 mm	1,62 m	8.340	27 (0,28)
		2,12 m	8.370	27 (0,28)
Gummiketten	450 mm	1,62 m	8.440	36 (0,37)
		2,12 m	8.470	36 (0,37)
PAD-Ketten	450 mm	1,62 m	8.140	35 (0,36)
		2,12 m	8.170	35 (0,36)

Einschließlich 0,28 m<sup>3</sup> Löffel (ISO, gehäuft), Löffelgewicht (211 kg).

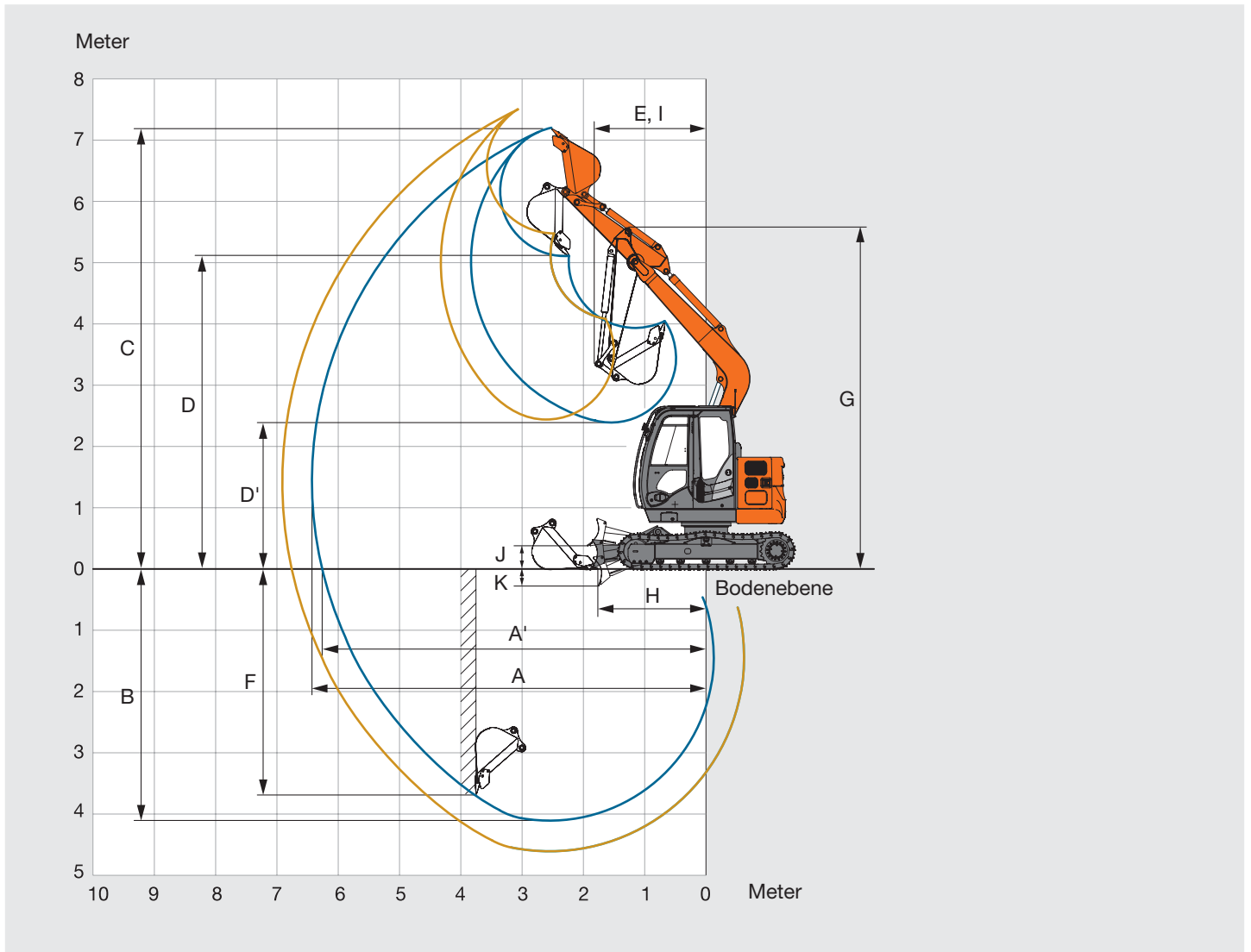
#### VERSATZAUSLEGER

Plattentyp	Plattenbreite	Stiellänge	kg	kPa (kgf/cm <sup>2</sup> )
Stahlketten	450 mm	1,62 m	8.630	37 (0,38)
		600 mm	8.830	29 (0,29)
Gummiketten	450 mm	1,62 m	8.930	38 (0,39)
PAD-Ketten	450 mm	1,62 m	8.630	37 (0,38)

Einschließlich 0,28 m<sup>3</sup> Löffel (ISO, gehäuft), Löffelgewicht (211 kg).



## ARBEITSBEREICHE



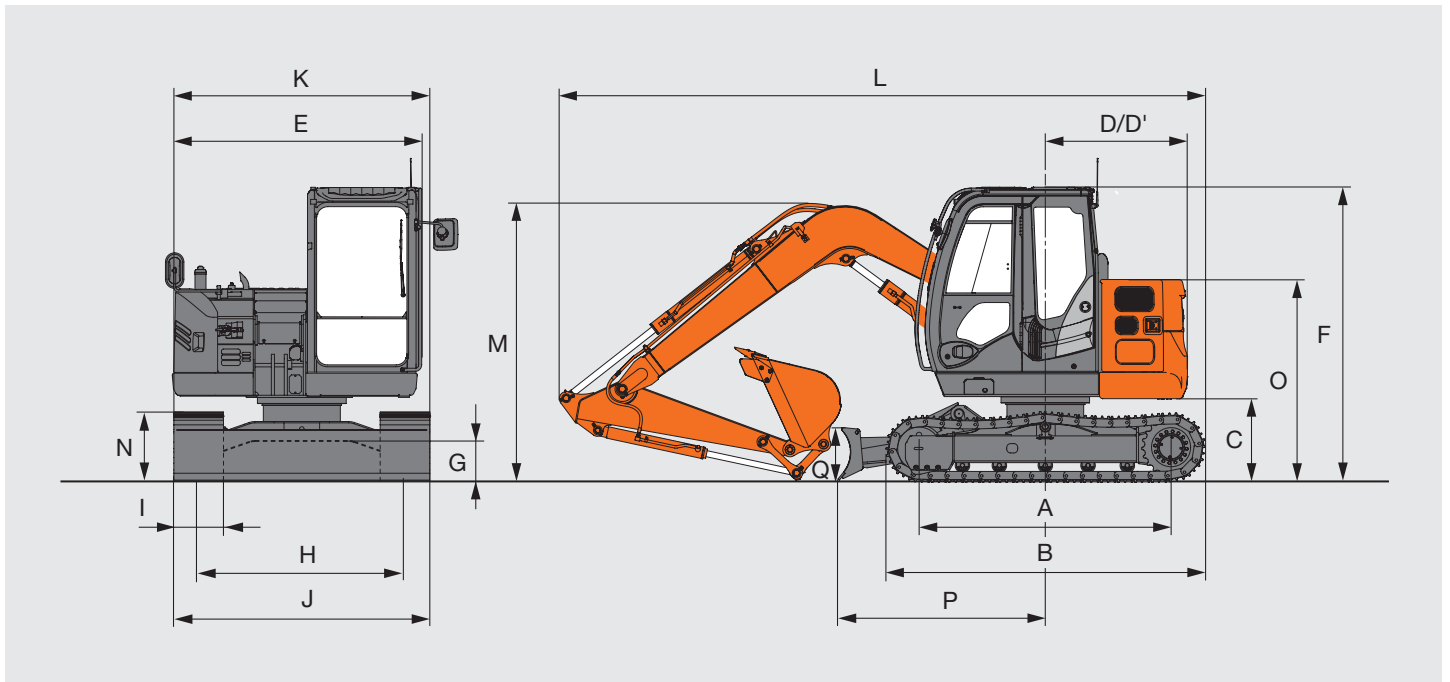
Einheit: mm

Stiellänge	1,62 m	2,12 m
A Max. Reichweite	6.430	6.920
A' Max. Reichweite (am Boden)	6.260	6.760
B Max. Grabtiefe	4.110	4.610
C Max. Reichhöhe	7.210	7.610
D Max. Schütthöhe	5.120	5.510
D' Min. Schütthöhe	2.390	2.410
E Min. Schwenkradius	1.810	2.170
F Max. Vertikalwand	3.670	4.220
G Arbeitsgeräteeinziehhöhe bei Mindestschwenkradius	5.590	5.610
H Stielkopfabstand bei max. Arbeitsgeräteeinziehhöhe	1.770	1.670
I Arbeitsradius bei min. vorderen Schwenkradius (max. Auslegerschwenkwinkel)	-	-
J Max. Planierschildhub über Boden	360	360
K Max. Planierschildgriff	300	300

Ohne Kettenplattenstellen.

# TECHNISCHE DATEN

## ABMESSUNGEN

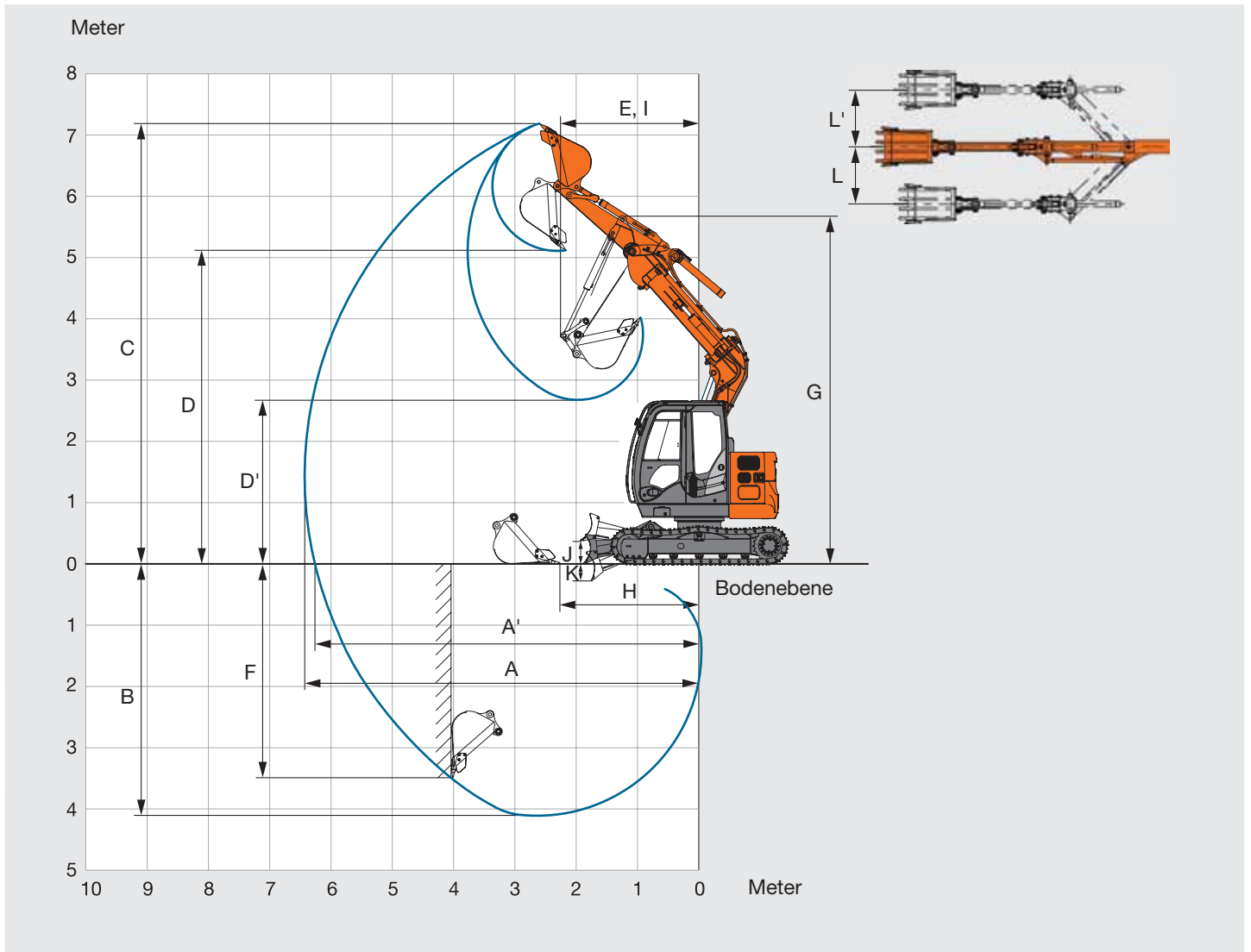


Einheit: mm

	ZAXIS 85US
A Abstand Mitte Kettenrad zu Mitte Leitrad	2.290
B Unterwagenlänge	2.920
* C Gegengewicht-Freiraum	730
D Heckschwenkradius	1.290
D' Länge Mitte bis Heck	1.290
E Gesamtbreite des Oberwagens	2.260
F Gesamthöhe der Kabine	2.690
* G Mindestbodenfreiheit	360
H Spurbreite	1.870
I Kettenplattenbreite	450
J Unterwagenbreite	2.320
K Gesamtbreite	2.320
L Gesamtlänge	
Mit 1,62-m-Stiel	5.870
Mit 2,12-m-Stiel	6.370
* M Gesamthöhe des Auslegers	
Mit 1,62-m-Stiel	2.690
Mit 2,12-m-Stiel	2.830
N Kettenhöhe	650
O Motorhaubenhöhe	1.850
P Horizontalabstand zum Schild	1.890
Q Planierschildhöhe	480

\* Ohne Kettenplattenstollen.

## ARBEITSBEREICHE: OFFSET-AUSLEGER



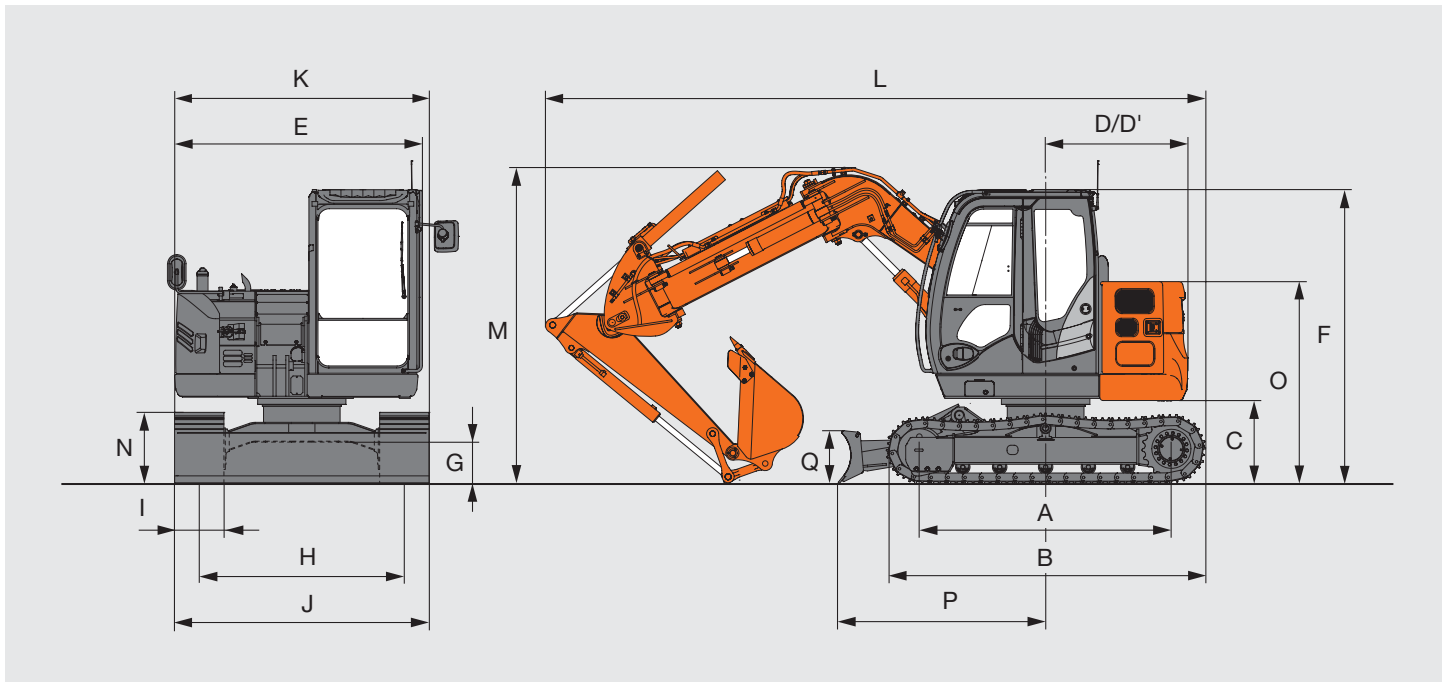
Einheit: mm

Stiellänge	1,62 m
A Max. Reichweite	6.430
A' Max. Reichweite (am Boden)	6.260
B Max. Grabtiefe	4.110
C Max. Reichhöhe	7.190
D Max. Schütthöhe	5.110
D' Min. Schütthöhe	2.670
E Min. Schwenkradius	2.260
F Max. Vertikalwand	3.490
G Arbeitsgeräteeinziehhöhe bei Mindestschwenkradius	5.680
H Stielkopfabstand bei max. Arbeitsgeräteeinziehhöhe	2.280
I Arbeitsradius bei min. vorderen Schwenkradius (max. Auslegerschwenkwinkel)	-
J Max. Planierschildhub über Boden	360
K Max. Planierschildgriff	300
L/L' Auslegerversatz links / rechts	1.150 / 1.150

Ohne Kettenplattenstollen.

# TECHNISCHE DATEN

## ABMESSUNGEN: OFFSET-AUSLEGER



Einheit: mm

	ZAXIS 85US
A Abstand Mitte Kettenrad zu Mitte Leitrad	2.290
B Unterwagenlänge	2.920
* C Gegengewicht-Freiraum	730
D Heckschwenkradius	1.290
D' Länge Mitte bis Heck	1.290
E Gesamtbreite des Oberwagens	2.260
F Gesamthöhe der Kabine	2.690
* G Mindestbodenfreiheit	360
H Spurbreite	1.870
I Kettenplattenbreite	450
J Unterwagenbreite	2.320
K Gesamtbreite	2.320
L Gesamtlänge	
Mit 1,62-m-Stiel	6.440
* M Gesamthöhe des Auslegers	
Mit 1,62-m-Stiel	2.870
N Kettenhöhe	650
O Motorhaubenhöhe	1.850
P Horizontalabstand zum Schild	1.890
Q Planierschildhöhe	480

\* Ohne Kettenplattenstollen.

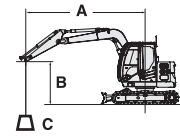
## GRABKRAFT LÖFFEL UND STIEL

Stiellänge	Monoblock-Ausleger		Versatzausleger
	1,62 m	2,12 m	1,62 m
Löffel-Losbrechkraft ISO	55,0 kN (5.600 kgf)		55,0 kN (5.600 kgf)
Löffel-Losbrechkraft SAE: PCSA	47,0 kN (4.800 kgf)		47,0 kN (4.800 kgf)
Stiel-Reißkraft ISO	38,0 kN (3.900 kgf)	32,0 kN (3.300 kgf)	40,0 kN (4.100 kgf)
Stiel-Reißkraft SAE: PCSA	36,0 kN (3.700 kgf)	31,0 kN (3.200 kgf)	38,0 kN (3.900 kgf)

# HUBKRÄFTE

Hinweise: 1. Angaben basieren auf ISO 10567.

2. Hubvermögen entspricht max. 75 % der Kippplast, wenn die Maschine auf festem, ebenem Grund steht oder 87 % der vollen Hydraulikleistung.
3. Der Lastpunkt ist die Mittellinie des Löffelbolzens am Stiel.
4. \*Gekennzeichnete Werte sind durch die Hydraulikleistung begrenzt.
5. 0 m = ebenerdig.



A: Ausladung  
B: Lastpunkthöhe  
C: Hubvermögen

Zur Berechnung des praktischen Hubvermögens das Löffel- und Schnellkupplungsgewicht vom Hubvermögen ohne Löffel abziehen.

## ZAXIS 85US Monoblock-Ausleger, Planierschild angehoben

Werte über die Front Werte über die Seite oder 360° Einheit: kg

Bedingungen	Lastpunkt- höhe m	Ausladung										Bei max. Reichweite		
		1,0 m		2,0 m		3,0 m		4,0 m		5,0 m				Meter
Ausleger 3,72 m	5					*1.580	*1.580					*1.630	*1.630	3,95
Stiel 1,62 m	4					*1.760	*1.760	*1.720	*1.720			*1.520	1.410	4,69
Gegengewicht 1.310 kg	3					*2.280	*2.280	*1.930	1.780	1.560	1.260	1.500	1.210	5,13
Kettenplatten 450 mm	2					*2.970	2.610	2.140	1.710	1.530	1.230	1.390	1.120	5,34
	1					3.220	2.480	2.070	1.640	1.500	1.200	1.360	1.090	5,35
	0 (Boden)					3.150	2.420	2.030	1.600	1.480	1.180	1.410	1.130	5,17
	-1	*2.900	*2.900	*4.230	*4.230	3.140	2.410	2.010	1.590			1.580	1.260	4,76
	-2			*4.560	*4.560	3.170	2.440	2.040	1.610			2.000	1.580	4,07

## ZAXIS 85US Monoblock-Ausleger, Planierschild am Boden

Werte über die Front Werte über die Seite oder 360° Einheit: kg

Bedingungen	Lastpunkt- höhe m	Ausladung										Bei max. Reichweite		
		1,0 m		2,0 m		3,0 m		4,0 m		5,0 m				Meter
Ausleger 3,72 m	5					*1.580	*1.580					*1.630	*1.630	3,95
Stiel 1,62 m	4					*1.760	*1.760	*1.720	*1.720			*1.520	1.410	4,69
Gegengewicht 1.310 kg	3					*2.280	*2.280	*1.930	1.780	*1.810	1.260	*1.500	1.210	5,13
Kettenplatten 450 mm	2					*2.970	2.610	*2.230	1.710	*1.920	1.230	*1.550	1.120	5,34
	1					*3.490	2.480	*2.510	1.640	*2.050	1.200	*1.660	1.090	5,35
	0 (Boden)					*3.680	2.420	*2.680	1.600	*2.120	1.180	*1.890	1.130	5,17
	-1	*2.900	*2.900	*4.230	*4.230	*3.600	2.410	*2.660	1.590			*2.150	1.260	4,76
	-2			*4.560	*4.560	*3.240	2.440	*2.320	1.610			*2.260	1.580	4,07

## ZAXIS 85US Monoblock-Ausleger, Planierschild angehoben

Werte über die Front Werte über die Seite oder 360° Einheit: kg

Bedingungen	Lastpunkt- höhe m	Ausladung										Bei max. Reichweite		
		1,0 m		2,0 m		3,0 m		4,0 m		5,0 m				Meter
Ausleger 3,72 m	5							*1.400	*1.400			*1.360	*1.360	4,60
Stiel 2,12 m	4							*1.450	*1.450	*1.520	1.290	*1.270	1.190	5,25
Gegengewicht 1.310 kg	3			*2.320	*2.320	*1.880	*1.880	*1.680	*1.680	1.570	1.270	*1.260	1.040	5,64
Kettenplatten 450 mm	2					*2.580	*2.580	*2.010	1.730	1.530	1.230	1.210	970	5,83
	1					*3.220	2.510	2.080	1.650	1.490	1.190	1.190	950	5,84
	0 (Boden)					3.150	2.420	2.020	1.590	1.460	1.160	1.220	980	5,67
	-1	*2.290	*2.290	*3.560	*3.560	3.110	2.380	1.990	1.560	1.450	1.150	1.340	1.060	5,31
	-2	*3.710	*3.710	*5.040	4.890	3.120	2.390	1.990	1.570			1.590	1.260	4,70
	-3			*4.100	*4.100	*2.840	2.450					*2.120	1.790	3,73

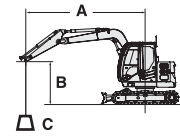
## ZAXIS 85US Monoblock-Ausleger, Planierschild am Boden

Werte über die Front Werte über die Seite oder 360° Einheit: kg

Bedingungen	Lastpunkt- höhe m	Ausladung										Bei max. Reichweite		
		1,0 m		2,0 m		3,0 m		4,0 m		5,0 m				Meter
Ausleger 3,72 m	5							*1.400	*1.400			*1.360	*1.360	4,60
Stiel 2,12 m	4							*1.450	*1.450	*1.520	1.290	*1.270	1.190	5,25
Gegengewicht 1.310 kg	3			*2.320	*2.320	*1.880	*1.880	*1.680	*1.680	*1.600	1.270	*1.260	1.040	5,64
Kettenplatten 450 mm	2					*2.580	*2.580	*2.010	1.730	*1.760	1.230	*1.290	970	5,83
	1					*3.220	2.510	*2.350	1.650	*1.930	1.190	*1.370	950	5,84
	0 (Boden)					*3.570	2.420	*2.580	1.590	*2.060	1.160	*1.510	980	5,67
	-1	*2.290	*2.290	*3.560	*3.560	*3.640	2.380	*2.660	1.560	*2.080	1.150	*1.770	1.060	5,31
	-2	*3.710	*3.710	*5.040	4.890	*3.440	2.390	*2.530	1.570			*2.020	1.260	4,70
	-3			*4.100	*4.100	*2.840	2.450					*2.120	1.790	3,73

# HUBKRÄFTE

- Hinweise: 1. Angaben basieren auf ISO 10567.  
 2. Hubvermögen entspricht max. 75 % der Kipplast, wenn die Maschine auf festem, ebenem Grund steht oder 87 % der vollen Hydraulikleistung.  
 3. Der Lastpunkt ist die Mittellinie des Löffelbolzens am Stiel.  
 4. \*Gekennzeichnete Werte sind durch die Hydraulikleistung begrenzt.  
 5. 0 m = ebenerdig.



A: Ausladung  
 B: Lastpunkthöhe  
 C: Hubvermögen

Zur Berechnung des praktischen Hubvermögens das Löffel- und Schnellkupplungsgewicht vom Hubvermögen ohne Löffel abziehen.

## ZAXIS 85US Versatzausleger, Planierschild angehoben

Werte über die Front Werte über die Seite oder 360° Einheit: kg

Bedingungen	Lastpunkt- höhe m	Ausladung										Bei max. Reichweite			
		1,0 m		2,0 m		3,0 m		4,0 m		5,0 m				Meter	
Versatzausleger	5														
Stiel 1,62 m	4					*1.750	*1.750	*1.620	*1.620			*1.610	1.510	4,40	
Gegengewicht 1.310 kg	3			*3.280	*3.280	*2.180	*2.180	*1.800	1.700			1.540	1.210	4,86	
Kettenplatten 450 mm	2					*2.750	2.410	2.010	1.570	1.410	1.100	1.370	1.070	5,08	
	1					2.910	2.170	1.880	1.450	1.350	1.040	1.310	1.010	5,10	
	0 (Boden)					2.790	2.070	1.800	1.370			1.350	1.030	4,90	
	-1			*4.470	4.240	2.780	2.050	1.780	1.340			1.520	1.160	4,47	
	-2			*3.880	*3.880	*2.810	2.100								

## ZAXIS 85US Versatzausleger, Planierschild am Boden

Werte über die Front Werte über die Seite oder 360° Einheit: kg

Bedingungen	Lastpunkt- höhe m	Ausladung										Bei max. Reichweite		
		1,0 m		2,0 m		3,0 m		4,0 m		5,0 m				Meter
Versatzausleger	5													
Stiel 1,62 m	4					*1.750	*1.750	*1.620	*1.620			*1.610	1.510	4,40
Gegengewicht 1.310 kg	3			*3.280	*3.280	*2.180	*2.180	*1.800	1.700			*1.650	1.210	4,86
Kettenplatten 450 mm	2					*2.750	2.410	*2.050	1.570	*1.740	1.100	*1.720	1.070	5,08
	1					*3.160	2.170	*2.270	1.450	*1.840	1.040	*1.810	1.010	5,10
	0 (Boden)					*3.270	2.070	*2.390	1.370			*1.930	1.030	4,90
	-1			*4.470	4.240	*3.170	2.050	*2.350	1.340			*2.070	1.160	4,47
	-2			*3.880	*3.880	*2.810	2.100							

● ..... Standardausrüstung    ○ ..... Sonderausrüstung

## MOTOR

Doppelluftfilter	●
Automatische Drehzahlab senkung	●
Motorölfilter (Patrone)	●
Kraftstofffilter (Patrone)	●
Trockenluftfilter mit Staubablassventil (mit Luftfilterdurchlassanzeige)	●
Elektrische Betankungspumpe	●
Lüfterschutz	●
Kraftstoffhauptfilter	●
PWR/ECO-Betriebsart	●
Kühlmittel-Ausgleichsbehälter	●
Kühler, Ölkühler mit Staubschutznetz im Motorraum	●
Wasserabscheider für Kraftstoffsystem des Motors	●
60-A-Lichtmaschine	●

## HYDRAULIKSYSTEM

Anti-Drift-Ventil für Ausleger	●
Zusatzausgang für Steuerventil	●
Hauptstromfilter	●
Verstärktes Rohrbruchsicherheitsventil	○
Hydraulisch vorgesteuerte Steuerhebel	●
Vorsteuerkeis-Absperrhebel mit Neutralstartschaltung	●
Vorsteuerkreisfilter	●
Ansaugfilter	●
Überlaufilter	●
Schwenkwerk-Feststellbremse	●
Fahrwerk-Feststellbremse	●
Zweistufiger Fahrtrieb	●
Ventil für Zusatzkreis-Verrohrung	●

## KABINE

Luftgefederter Sitz mit Heizung	●
UKW/MW-Radio	●
Rutschsichere Stufe	●
Armlehnen	●
Aschenbecher	●
Klimaautomatik	●
Hebel für Zusatzfunktionen (AFL)	○
Entfroster	●
Getränkehalter	●
Elektrische Doppelhornhupe	●
Bodenmatte	●
Handschuhfach	●
Regenschutz	○
Neigbarer Sitz	●
Sicherheitsgurt	●
ROPS/OPG-Kabine	●
Aufbewahrungsbox	●
Sonnenblende	○
Panoramadach	●
Scheibenwaschanlage	●
Scheibenwischer	●
4 flüssigkeitsgedämpfte Gummilager	●
12-V-Stromversorgung	○

## BELEUCHTUNG

Zusatzscheinwerfer mit Abdeckung am Ausleger	○
Zusatzscheinwerfer vorn am Kabinendach	○
Zusatzscheinwerfer hinten am Kabinendach	○
Rundumleuchte	○
2 Arbeitsscheinwerfer	●

## OBERWAGEN

Zusätzliches Entlastungsventil	●
Elektrische Betankungspumpe mit Stoppautomatik	●
Kraftstoffstandanzeige	●
Vorsteuerkreis-Druckspeicher	○
Heckkamera	○
Rückspiegel (rechts, links, Kabinenrückseite)	●
Senkrecht Auspuffrohr	●
Werkzeugkasten	●
Unterboden	●
Gegengewicht 1.310 kg	●
Gegengewicht 1.820 kg	○

## UNTERWAGEN

Planierschild	●
Verstärkte Kettenglieder mit Bolzendichtungen	●
Fahrmotorabdeckungen	●
4 Transport-Verzurrösen	●
450-mm-Kettenplatten	●
450-mm-PAD-Platten	○
450-mm-Gummiketten	○
600-mm-Kettenplatten	○

## ARBEITSAUSRÜSTUNG

Zusatz-Verrohrung	○
Dichtring an allen Löffelbolzen	●
Flanschbolzen	●
HN-Buchse	●
Druckplatte aus verstärktem Kunststoff	●
Wolframkarbidbeschichtung	●
1,62-m-Stiel	○
2,12-m-Stiel	●

## VERSCHIEDENES

Global e-Service	●
Diebstahlsicherung*	●

Die Standard- und Sonderausrüstung ist vom Bestimmungsland abhängig. Bitte wenden Sie sich an Ihren Hitachi-Händler.

\* Hitachi Construction Machinery haftet nicht für Diebstahl; entsprechende Schutzsysteme minimieren lediglich das Diebstahlrisiko.



**Hitachi Construction Machinery verfügt über eine exzellente technologische Fachkompetenz und trägt als zuverlässiger Partner mit modernsten Lösungen und Dienstleistungen zum Geschäftserfolg von Kunden auf der ganzen Welt bei.**



---

## Hitachi Umweltschutz Vision 2025

---

Mit der Umweltschutz Vision 2025 peilt die Hitachi Group die Reduzierung ihrer jährlichen CO<sub>2</sub>-Emissionen an. Ziel von Hitachi ist eine globale Produktion von Baumaschinen mit dem Ziel der Reduzierung der Umweltbelastung über die Betriebsdauer sämtlicher Produkte. Weiterhin ist das Unternehmen dem Bestreben einer nachhaltigen Gesellschaft verpflichtet und engagiert sich entsprechend in den drei Kernfeldern Vermeidung des Klimawandels, Recycling von Ressourcen und Stabilisierung des Ökosystems.

### Geringere Umweltbelastung mit dem neuen ZAXIS

Hitachi beschreitet zur Reduzierung der CO<sub>2</sub>-Emissionen sowie zur Bekämpfung des Klimawandels einen grünen Weg in Übereinstimmung mit LCA\*. Im neuen ZAXIS kommen zahlreiche technologische Neuerungen zum Einsatz, beispielsweise der neue ECO-Modus und die Isochronregelung. Hitachi ist schon seit langer Zeit um das Recycling von Bauteilen bemüht, beispielsweise von in Wasserkühlern und Ölkühlern verbauten Aluminiumteilen. Wiederverwertbare Kunststoffteile sind speziell gekennzeichnet.

\*Life Cycle Assessment – ISO 14040

Vor dem Einsatz der Maschine, einschließlich der Satellitenkommunikation, in einem anderen Land als dem Bestimmungsland sind eventuell Modifikationen erforderlich, damit sie die örtlichen Bestimmungen (einschl. Sicherheitsvorschriften) und Gesetze erfüllt. Daher dieses Fahrzeug weder exportieren noch außerhalb des Bestimmungslandes einsetzen, bevor nicht die Erfüllung der örtlichen Bestimmungen sichergestellt ist. Bei Fragen zur Einhaltung wenden Sie sich bitte an Ihren HITACHI-Händler.

Die Abbildungen und Fotografien zeigen die Standardmodelle. Diese können aber Sonderausrüstungen, Zubehör, vom Kunden installierte und veränderte Teile, optionale Teile und alle Standardausrüstungen mit einigen Farb- und Ausstattungsunterschieden enthalten. Lesen und verstehen Sie die Bedienungsanleitung vor dem Gebrauch, um einen einwandfreien Betrieb der Maschine zu gewährleisten.

KS-DE244EU