

ZAXIS 65USB



HYDRAULIKBAGGER

Modellcode : ZX65USB-5A

Motornennleistung : 34,1 kW (46 PS)

Betriebsgewicht : 6.140 - 6.290 kg

Tieföffel (ISO, gehäuft) : 0,22 m³



ÜBERSICHT

INHALT

4-5 Leistung

Hitachi Minibagger sind berühmt für ihre Verschleißfestigkeit und ermöglichen eine sehr hohe Produktivität bei besonders niedrigen Betriebskosten.

6-7 Komfort

Die Kabine der neuen Hitachi Minibagger ist geräumig und komfortabel, bietet jetzt noch mehr Beinfreiheit, eine bessere Rundumsicht und bedienerfreundliche Funktionen.

8-9 Wartung

Dank praktischer Funktionen und gut zugänglicher Wartungspunkte können die Reinigung und Wartung des neuen ZAXIS 65USB zügig und bequem durchgeführt werden.

10-15 Technische Daten

Niedrigere Kraftstoffkosten

Dank eines modernen Energiesparsystems konnte der Kraftstoffverbrauch beim neuen ZAXIS Minibagger deutlich gesenkt werden.

Höhere Verschleißfestigkeit

Zu den neuen Merkmalen der ZAXIS Minibagger-Modellreihe gehören verstärkte Gelenklagerungen vorn, ein verbesserter Schwenkbockfuß und ein Auslegerschutz.

Größere Vielseitigkeit

Mit dem serienmäßigen Hochauspuff, einer automatischen Fahrstufenwahl und einer Vielzahl an optionalen Teilen eignet sich der neue ZAXIS 65USB für ein breites Einsatzspektrum.



ZAXIS 65USB

Bei der Konstruktion des neuen Hitachi Minibaggers ZAXIS 65USB hatten wir ein klares Ziel vor Augen: Unseren Kunden die Verwirklichung ihrer Vorstellungen zu ermöglichen. Er setzt neue Maßstäbe in punkto Leistung, Komfort und Wartungsfreundlichkeit und steht ganz im Zeichen der Vielseitigkeit, Zuverlässigkeit und Verschleißfestigkeit, für die Hitachi berühmt ist. Dem Besitzer erfüllen sich darin sämtliche Anforderungen an Effizienz und Qualität.; dem Fahrer bietet die Maschine eine komfortable, sichere Arbeitsumgebung und zeigt sich extrem bedienerfreundlich. Dank zahlreicher Funktionen zur Verbesserung der Wartungsfreundlichkeit und mit Unterstützung durch das Kundendienstprogramm Hitachi Support Chain glänzt der neue ZAXIS 65USB mit nahezu unterbrechungsfreier Verfügbarkeit, sodass Sie jede Arbeit zu Ihrer vollsten Zufriedenheit fertigstellen können – pünktlich, innerhalb des Budgetrahmens und nach hohen Qualitätsstandards.

Große Kabine

Der breite Fahrersitz, die nochmals verbesserte Armstütze und der bequeme Einstieg in die Kabine des neuen ZAXIS schaffen eine noch komfortablere Arbeitsumgebung für den Fahrer.

Ultimativer Komfort

Über zusätzliche Luftdüsen sorgt die Klimaanlage dafür, dass in der Kabine ganzjährig eine angenehme Temperatur herrscht.



Kurzer Heckschwenkradius

Der kurze Heckschwenkradius macht den ZAXIS Minibagger ideal zum Arbeiten auf engstem Raum, insbesondere im Straßenbau und beim Verlegen von Versorgungsleitungen in städtischen Gebieten.

Leicht ablesbare Informationen

Der große LCD-Multifunktionsmonitor liefert technische Daten und ist bei Tage wie auch bei Nacht gut ablesbar.

Schneller und unkomplizierter Wartungszugang

Der neue ZAXIS verfügt über breite Abdeckungen, die sich bequem öffnen lassen; zudem sind Motor- und Ölkühler bequem zugänglich nebeneinander angeordnet.





LEISTUNG

Wie bei allen neuen ZAXIS-Modellen standen auch bei der Konstruktion der Minibagger-Modellreihe eine hohe Produktivität und die Senkung der Betriebskosten im Vordergrund. Erdbewegung, Leitungsverlegung und allgemeine Bauarbeiten – insbesondere unter beengten Platzverhältnissen – sind Paradedisziplinen, in denen sie sich als schnell, leistungsstark und sparsam im Kraftstoffverbrauch erweisen. Zudem sind diese Maschinen dank zahlreicher neuer Konstruktionsmerkmale, die von Hitachi umgesetzt wurden, außerordentlich verschleißfest um die herausragende Leistungsfähigkeit auf Bauplätzen jeder Art sicherzustellen.



Auf niedrige Betriebskosten und Dauerhaltbarkeit ausgelegt



Geringere Kraftstoffkosten

Um im hart umkämpften Bausektor bestehen zu können, ist die Wahl der richtigen Maschinen entscheidend. Die Produktivität und Effizienz Ihrer Ausrüstung wirkt sich unmittelbar auf die Rentabilität Ihres Unternehmens und somit auf dessen Erfolg aus. Diese Überlegungen standen bei der Entwicklung der neuen ZAXIS Minibagger-Modellreihe im Mittelpunkt.

So erhielt beispielsweise das neue Modell ZAXIS 65USB ein modernes Energiesparsystem. Darin sorgt der Verbund aus ECO-Modus, automatischer Drehzahlabenkung und isochrone Steuerung für einen deutlich niedrigeren Kraftstoffverbrauch. Zu den weiteren Vorteilen dieses Systems gehören ein niedrigerer Lärmpegel und ein geringerer Abgasausstoß.

Einen wichtigen Beitrag zur Kraftstoffeffizienz leistet auch der komplett neue Motor des ZAXIS Minibaggers, zu dem ein elektronischer Regler gehört. Im Zusammenspiel mit dem effizienten HHH-Hydrauliksystem sorgt er dafür, dass der Bagger mit weniger Kraftstoff auskommt als die ZAXIS-Vorgängermodelle (7 % weniger im PWR-Modus*), ohne Abstriche bei der hohen Produktivität hinnehmen zu müssen.

Größere Verschleißfestigkeit

Die Durchführung unterschiedlicher Bauprojekte unter Termindruck erfordert zuverlässige und verschleißfeste Maschinen, die Sie bei der termin- und budgetgerechten Arbeitsausführung tatkräftig unterstützen. Die neuen ZAXIS Minibagger sind außerordentlich verschleißfest, dank einer Vielzahl neuer und verbesserter Funktionen.

Die vorderen Gelenke der Maschine wurden verstärkt, der Schwenkbockfuß verbessert und der D-Rahmen zusätzlich versteift. Darüber hinaus wurde der ZAXIS 65USB mit einem Auslegerzylinderschutz und einem Planierschildrahmen in Kastenbauweise ausgestattet. Auch der kürzere Vorsteuerkreis-Absperrhebel sorgt für größere Verschleißfestigkeit.

Die Gesamtleistung Ihrer Ausrüstung ist von gleichbleibend hoher Verfügbarkeit und Produktivität abhängig. Wir sind davon überzeugt, dass sich die Robustheit unserer ZAXIS Minibagger günstig auf Ihre Gesamtbetriebskosten auswirken wird.

* Basierend auf Messungen nach von Hitachi überwachten Testbedingungen

Hauptmerkmale

■ Automatische Fahrstufenwahl

■ Druckspeicher (optional)

■ HHH-Hydrauliksystem

■ Automatische Drehzahlabenkung

■ ECO-Modus

■ Auslegerzylinderschutz

■ Planierschildrahmen in Kastenbauweise



KOMFORT

Der neue ZAXIS Minibagger mag zwar von außen kompakt wirken, doch beweist die geräumige Kabine, dass seine wahre Größe im Inneren liegt. Die Konstrukteure von Hitachi haben sich genau angehört, was Fahrer aus allen Erdteilen über wichtige Aspekte des Innenraums der Maschine zu sagen hatten. Daraus entwickelten sie eine komfortable Arbeitsumgebung mit nochmals verbesserter Rundumsicht, bedienerfreundlichen Funktionen und einem besseren Raumgefühl als bei den Vorgängermodellen von Hitachi. Dadurch kann der ZAXIS 65USB auf Baustellen jeder Art neue Maßstäbe setzen.



Noch größere und bessere Kabine bei den neuen ZAXIS Minibaggen



Ausgezeichneter Komfort der Fahrerkabine

Wer den größten Teil seines Arbeitstages in der Kabine eines Hitachi ZAXIS Minibaggers verbringt, soll seine Arbeit möglichst bequem und entspannt ausführen können – dies ist für uns besonders wichtig. Bei der Entwicklung des neuen ZAXIS 65USB hat Hitachi immer an den Fahrer gedacht und dafür gesorgt, dass er sich nach einem langen Arbeitstag auf der Baustelle weniger müde fühlt.

Der breite Sitz und der große Innenraum der Kabine sind zwei der auffälligsten Änderungen an der neuen Minibagger-Modellreihe. Dank klappbarer Pedale genießt der Fahrer mehr Beinfreiheit, und eine verstellbare Armstütze erlaubt es ihm, die für ihn bequemste Sitzposition zu wählen. Dank des neuen Einstiegstritts sind Ein- und Ausstieg jetzt ebenfalls einfacher.

Bessere Rundumsicht

Die Vergrößerung der Frontscheibe und der Tür trägt im Vergleich zu den Vorgängermodellen ebenfalls zu einem besseren Raumgefühl bei und ermöglicht eine bessere Sicht nach draußen. Besonders wichtig ist dies auf geschäftigen Baustellen und beim Arbeiten unter beengten Platzverhältnissen, denn durch diese Neuerungen werden unnötige Schäden an der Maschine und Gefahren für die Gesundheit und Sicherheit des Fahrers vermieden.

Alles im Griff

Beim neuen ZAXIS Minibagger liegt die Maschinenleistung ganz in den Händen des Fahrers, dank der vielen von Hitachi eingebauten, bedienerfreundlichen Funktionen.

Der neue LCD-Multifunktionsmonitor verfügt über ein großes 3,5-Zoll-Display, das im hellen Sonnenlicht ebenso gut ablesbar ist wie bei Nacht. Es zeigt auf einen Blick alle wichtigen technischen Daten, wie zum Beispiel den Zustand und die Einstellungen der Maschine, und ist mit der rechten Hand bequem erreichbar. Der Proportional-Schiebeschalter des neu gestalteten, optionalen Joysticks ermöglicht die einfache Bedienung angebaute Arbeitswerkzeuge.

Genießen Sie den Tag

Wir wollten sicherstellen, dass die Fahrer unserer neuen ZAXIS Minibagger mit den am Innenraum der Modellreihe vorgenommenen Änderungen glücklich werden, denn wir wissen nur zu gut, dass ein zufriedener Fahrer zugleich auch produktiver ist. Daher stand bei vielen dieser Neuentwicklungen die Gestaltung einer angenehmen Arbeitsumgebung im Vordergrund.

So wurden beispielsweise im hinteren Teil der Kabine zusätzliche Belüftungsdüsen eingebaut, um sicherzustellen, dass das Klima in der Kabine bei jedem Wetter angenehm bleibt. Auch wurde der Luftdruck im Inneren der ROPS-Kabine für das neue ZAXIS-Modell erhöht, damit weniger Staub in die Kabine eindringen kann.

Hauptmerkmale

■ Bessere Rundumsicht

■ Neuer LCD-Monitor

■ Leicht ablesbare Informationen

■ Viel Beinfreiheit

■ Breiter und komfortabler Sitz

■ Klappbare Pedale und verstellbare Armstütze

■ Verbesserte Klimaanlage

■ Proportional-Schiebeschalter für Zusatzfunktionen (optional)



WARTUNG

Die neuen ZAXIS Minibagger glänzen mit höchster Einsatzbereitschaft, wo immer sie auf der Welt auch gebraucht werden. Zu einem gewissen Teil ist dies dem Ruf zu verdanken, den Hitachi für die Fertigung zuverlässiger und verschleißfester Maschinen genießt. Hinzu kommt aber auch die Vielzahl an praktischen Wartungsfunktionen, die es Ihnen ermöglichen, Reinigungs- und Instandhaltungsarbeiten direkt auf der Baustelle schnell und bequem durchzuführen. Sie können sich also jederzeit auf eine optimale Leistung dieser Maschinen verlassen.



Genießen Sie die Tage am Bau dank bequemer Wartung



Leichter Zugang

In die Konstruktion der neuen ZAXIS Minibagger-Modellreihe ist eine Vielzahl an praktischen Funktionen eingeflossen, die alle darauf abzielen, routinemäßige Wartungs- und Instandhaltungsarbeiten für Ihre Kunden zu einem kurzen und einfachen Arbeitsgang werden zu lassen.

Am Bagger wurden die Wartungspunkte für die Tagesinspektionen in bequem zugänglichen Gruppen angeordnet, damit die eigentliche Arbeit schnellstmöglich wieder aufgenommen werden kann. Ein Beispiel hierfür ist die Parallelanordnung der Kühlergruppe, die auch zu einer höheren Kühleffizienz beiträgt.

Die Abdeckungen des ZAXIS 65USB Baggers, zum Beispiel für Kühler, Motor und Kraftstofftank, lassen sich durch ihre besondere Bauweise mühelos und weit öffnen. Optional ist auch eine Neigevorrichtung für die kippbare Kabine erhältlich, die den Zugang für Instandsetzungs- und Wartungsarbeiten nochmals verbessert.

Nicht minder gut zugänglich sind Informationen zu dem neuen ZAXIS Minibagger dank Global e-Service und Besitzer-Websites (optional erhältlich). Damit können die Betriebsdaten der einzelnen Maschinen online abgerufen und somit die Präventivwartung und Verwaltung des Fuhrparks per Fernabfrage besser geplant werden.

Einfache Reinigung

Eine saubere Maschine erbringt stets die optimale Leistung und macht Ausfälle zur absoluten Ausnahme. Hitachi hat bei der neuen ZAXIS Minibagger-Modellreihe verschiedene neue Funktionen eingeführt, die für einen jederzeit exzellenten Betriebszustand sorgen und die Einsatzbereitschaft der Maschine maximieren. Im Inneren der Kabine lässt sich die neue zweiteilige Bodenmatte mit Leichtigkeit herausnehmen und reinigen. Die Klimaanlage wurde mit einem Innenfilter ausgestattet, durch den Staubpartikel wirksam abgefangen werden.

Support Chain

Für den zusätzlichen Schutz Ihrer Investition in den neuen ZAXIS Minibagger bietet Ihnen das Kundendienstangebot Hitachi Support Chain die Flexibilität, sich einen maßgeschneiderten Serviceplan zusammenzustellen. Darin können Leistungen wie Global e-Service, technische Unterstützung, Garantie- und Servicevertragsverlängerungen sowie Ersatz- und Austauschteile enthalten sein. Jeder dieser Punkte stellt ein Glied in der Kette von Serviceleistungen dar, die Sie von Ihrem Hitachi-Händler erhalten. Ihr Hitachi-Händler informiert Sie gerne über weitere Einzelheiten.

Hauptmerkmale

- Großer Werkzeugkasten
- Günstiger positionierte Schmierpunkte
- Leicht zu öffnende Abdeckungen
- Global e-Service (optional)



TECHNISCHE DATEN

MOTOR

Modell	Yanmar 4TNV94L-ZWHB
Typ	4-Takt wassergekühlt, Direkteinspritzung
Anzahl der Zylinder	4
Nennleistung	
ISO 9249, Netto	34,1 kW (46 PS) bei 2.000 min ⁻¹ (U/min)
EWG 80/1269, netto	34,1 kW (46 PS) bei 2.000 min ⁻¹ (U/min)
SAE J1349, Netto	34,1 kW (46 PS) bei 2.000 min ⁻¹ (U/min)
Maximales Drehmoment ...	204 Nm (20,8 kgf/m) bei 1.000 min ⁻¹ (U/min)
Hubraum	3,053 l
Bohrung und Hub	94 mm x 110 mm
Batterie	1 x 12 V / 92 Ah

HYDRAULIKSYSTEM

Hydraulikpumpen

Hauptpumpe	1 Axialkolbenpumpe mit variabler Fördermenge
Maximaler Ölfluss	1 x 144 l/min
Vorsteuerpumpe	1 Zahnradpumpe
Maximaler Ölfluss	10,4 l/min

Hydraulikmotoren

Fahrtrieb	2 Verstell-Axialkolbenmotoren
Schwenktrieb	1 Axialkolbenmotor

Entlastungsventileinstellungen

Auslegerkreis	24,5 MPa (250 kgf/cm ²)
Schwenkkreis	19,6 MPa (200 kgf/cm ²)
Fahrkreis	25,7 MPa (262 kgf/cm ²)
Vorsteuerkreis	3,9 MPa (40 kgf/cm ²)

Hydraulikzylinder

	Anzahl	Bohrung	Stangen- durchmesser	Hub
Ausleger	1	110 mm	60 mm	785 mm
Stiel	1	90 mm	55 mm	770 mm
Löffel	1	80 mm	50 mm	581 mm
Planierschild	1	120 mm	70 mm	135 mm
Ausleger- schwenkbock	1	95 mm	55 mm	710 mm

OBERWAGEN

Drehrahmen

D-Profil-Rahmen für maximale Verwindungssteifigkeit.

Schwenkwerk

Axialkolbenmotor mit im Ölbad laufendem Planetengetriebe. Einreihiger Kugeldrehkranz mit induktionsgehärteter Innenverzahnung. Lamellen-Feststellbremse für das Schwenkwerk ist federbelastet und wird hydraulisch gelöst.

Schwenk- geschwindigkeit	9,5 min ⁻¹ (U/min)
Schwenkmoment	11,0 kNm (1.120 kgfm)

Fahrerkabine

Separate, großzügig dimensionierte Komfortkabine, 1.050 mm Breite x 1.610 mm Höhe gemäß ISO*-Norm. Rundumverglasung für optimale Sichtverhältnisse. Die vorderen Fenster (oben und unten) können geöffnet werden. Neigbarer Sitz.

* International Organization for Standardization

UNTERWAGEN

Ketten

Verstärkter, groß dimensionierter Unterwagen. Geschweißter Laufwerkrahmen in Kastenbauweise aus speziellem Werkstoff. Seitenrahmen ist mit dem Laufwerkrahmen verschweißt.

Anzahl der Rollen pro Seite

Stützrollen	1
Laufrollen	4

Fahrwerk

Separater Antrieb der Ketten über je einen drehmomentstarken 2-Stufen-Axialkolbenmotor.

Die Lamellen-Feststellbremse ist federbelastet und wird hydraulisch gelöst. Automatikgetriebe: Schnellgang, Langsamgang

Fahrgeschwindigkeiten ...	Schnellgang: 0 bis 4,8 km/h
	Langsamgang: 0 bis 2,9 km/h

Max. Traktionskraft	39,8 kN (4.060 kgf)
---------------------------	---------------------

Steigvermögen	47 % (25 Grad) konstant
---------------------	-------------------------

GERÄUSCHPEGEL

Schall-Druckpegel in der Kabine entsprechend ISO 6396 LpA 76 dB(A)
 Außenschallpegel entsprechend ISO 6395 und
 EU-Richtlinie 2000/14/EG LwA 97 dB(A)

SERVICE-FÜLLMENGEN

Kraftstofftank	120,0 l
Motorkühlmittel	7,4 l
Motoröl	11,2 l
Fahrtrieb (pro Seite)	0,9 l
Hydrauliksystem	108,0 l
Hydrauliköltank	60,0 l

GEWICHTE UND BODENDRUCK

Betriebsgewicht und Bodendruck

Kettentyp	Kettenbreite	Stiellänge	kg	kPa (kgf/cm ²)
Gummiketten	400 mm	1,50 m	6.140	35 (0,35)
		1,85 m	6.160	35 (0,36)
Stahlketten	400 mm	1,50 m	6.240	35 (0,36)
		1,85 m	6.260	35 (0,36)
PAD -Ketten	400 mm	1,50 m	6.270	35 (0,36)
		1,85 m	6.290	36 (0,36)

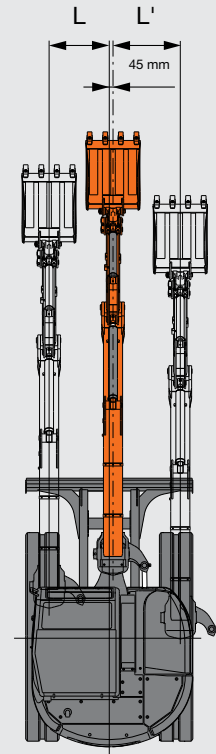
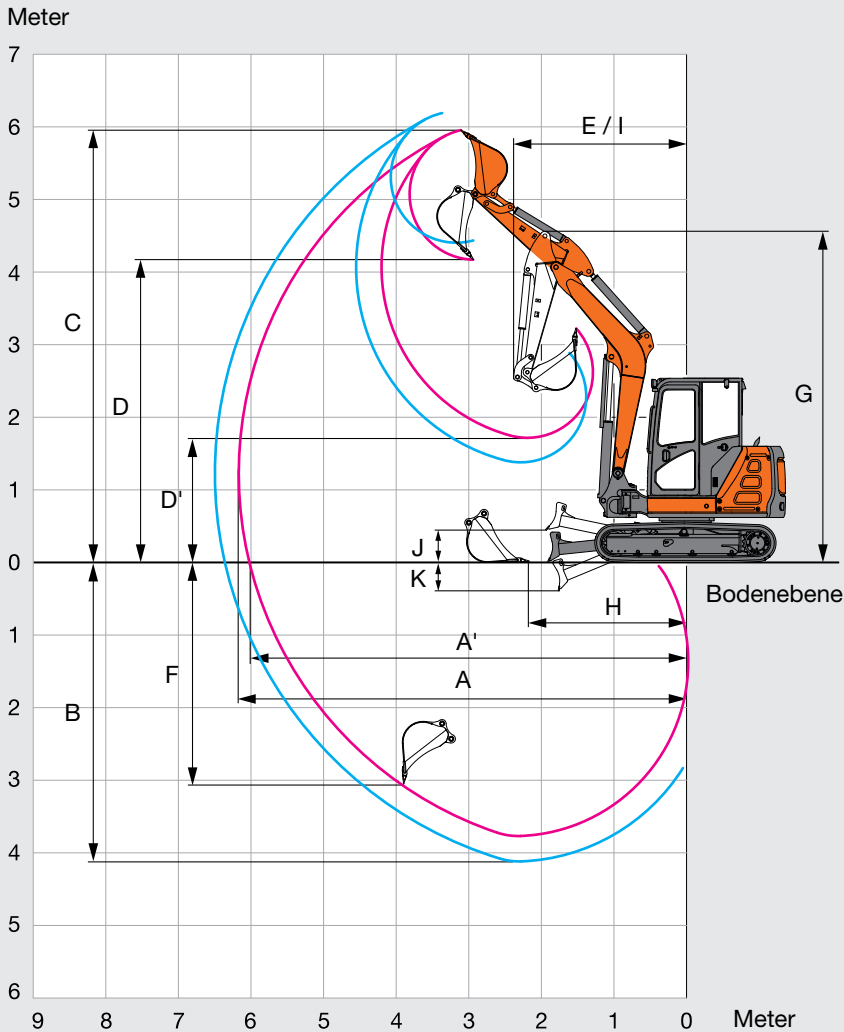
Einschließlich 0,24 m² (ISO, gehäuft), Löffelgewicht (146 kg).

GRABKRAFT LÖFFEL UND STIEL

Stiellänge	1,50 m	1,85 m
Löffel-Losbrechkraft ISO	41,1 kN (4.190 kgf)	
Löffel-Losbrechkraft SAE: PCSA	35,9 kN (3.660 kgf)	
Stiel-Reißkraft ISO	31,1 kN (3.170 kgf)	27,0 kN (2.750 kgf)
Stiel-Reißkraft SAE: PCSA	29,5 kN (3.010 kgf)	25,8 kN (2.630 kgf)

TECHNISCHE DATEN

ARBEITSBEREICHE



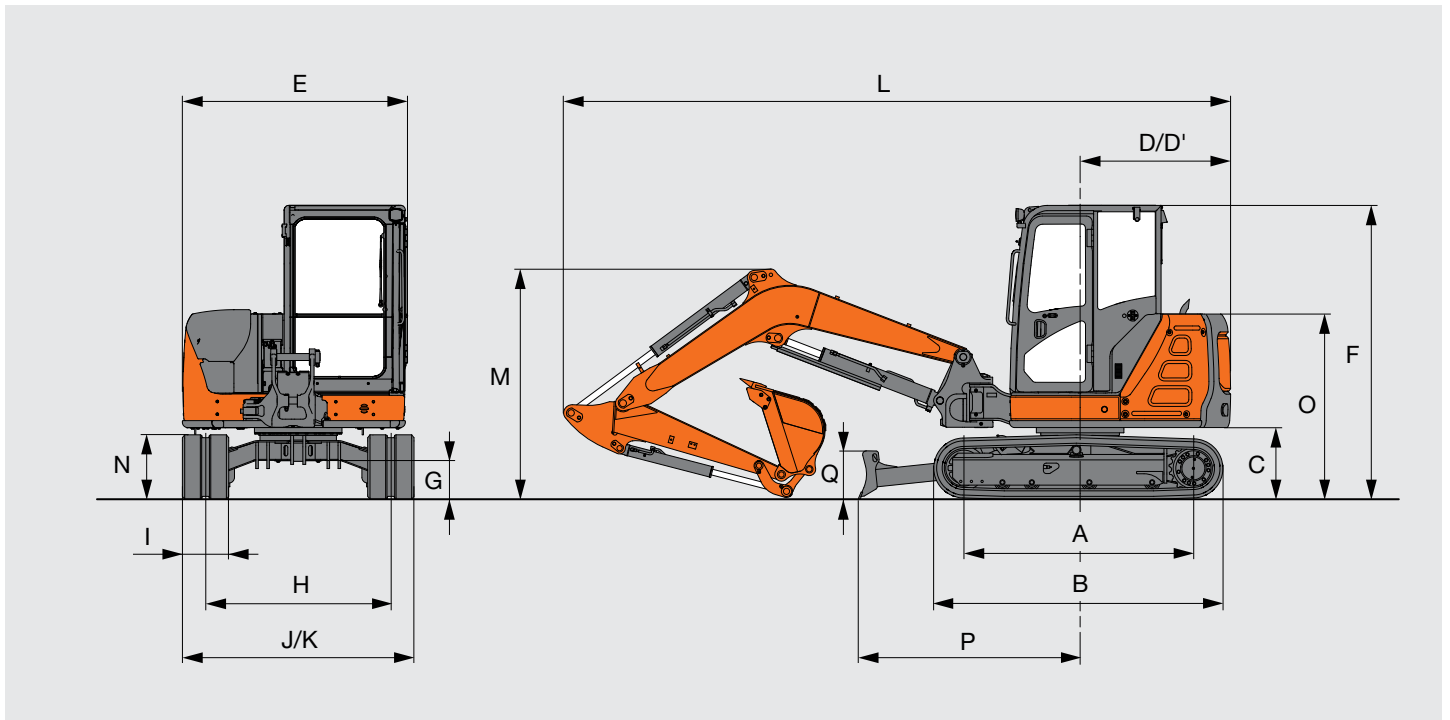
Einheit: mm

Stiellänge	1,50 m	1,85 m
A Max. Reichweite	6.230	6.560
A' Max. Reichweite (am Boden)	6.080	6.420
B Max. Grabtiefe	3.770	4.120
C Max. Reichhöhe	5.960	6.190
D Max. Schütthöhe	4.170	4.410
D' Min. Schütthöhe	1.720	1.380
E Min. Schwenkradius	2.450	2.540
F Max. Grabtiefe vertikale Wand	3.050	3.390
G Arbeitsgerätehöhe bei Mindestschwenkradius	4.560	4.560
H Stielkopfabstand bei max. Arbeitsgeräteeinzug	2.170	2.000
I Arbeitsradius bei min. vorderen Schwenkradius	1.980	2.060
J Max. Planierschildhub über Boden	450	450
K Max. Planierschildeingriff	390	390
L/L' Auslegerversatz (max. Auslegerversatzwinkel)	720 / 850	720 / 850
Max. Auslegerschwenkwinkel (Grad)	80 / 60	80 / 60

Ohne Kettenplattenstollen

TECHNISCHE DATEN

ABMESSUNGEN



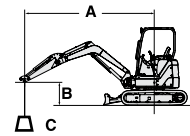
Einheit: mm

	ZAXIS 65USB
A Tragende Kettenlänge	1.990 (1.980)
B Unterwagenlänge	2.500 (2.480)
* C Gegengewicht-Freiraum	620 (615)
D Heckschwenkradius	1.300
D' Länge Mitte bis Heck	1.300
E Gesamtbreite des Oberwagens	1.930
F Gesamthöhe der Kabine	2.540
* G Mindestbodenfreiheit	335 (330)
H Spurbreite	1.600
I Kettenplattenbreite	400
J Unterwagenbreite	2.000
K Gesamtbreite	2.000
L Gesamtlänge	
Mit 1,50-m-Stiel	5.760
Mit 1,85-m-Stiel	5.790
* M Gesamthöhe des Auslegers	
Mit 1,50-m-Stiel	1.980
Mit 1,85-m-Stiel	2.170
N Kettenhöhe	560 (550)
O Motorhaubenhöhe	1.600
P Horizontalabstand zum Schild	1.920
Q Planierschildhöhe	420

* Ohne Kettenplattenstollen Angaben in () sind die Abmessungen der Kettenplatten.

HUBKRÄFTE

- Hinweise: 1. Angaben basieren auf ISO 10567.
 2. Hubvermögen entspricht max. 75 % der Kipplast, wenn die Maschine auf festem, ebenem Grund steht oder 87 % der vollen Hydraulikleistung.
 3. Der Lastpunkt ist die Mittellinie des Löffelbolzens am Stiel.
 4. *Gekennzeichnete Werte sind durch die Hydraulikleistung begrenzt.
 5. 0 m = ebenerdig.



A: Ausladung
 B: Lastpunkthöhe
 C: Hubvermögen

Zur Berechnung des praktischen Hubvermögens das Löffel- und Schnellwechslergewicht vom Hubvermögen ohne Löffel abziehen.

ZAXIS 65USB, Planierschild angehoben

Werte über die Front Werte über die Ketten oder 360° Einheit: 1.000 kg

Bedingungen	Lastpunkt- höhe m	Ausladung										Bei max. Reichweite		
		1,0 m		2,0 m		3,0 m		4,0 m		5,0 m				meter
Ausleger 2,97 m Stiel 1,50 m Gummiplatten 400 mm	4,0							1,37	1,16			1,20	1,02	4,32
	3,0					*1,78	*1,78	1,35	1,15			0,95	0,81	4,95
	2,0					2,01	1,66	1,29	1,09	0,92	0,78	0,85	0,72	5,26
	1,0					1,87	1,53	1,23	1,03	0,89	0,76	0,82	0,69	5,32
	0 (Boden)					1,82	1,48	1,20	1,00	0,88	0,74	0,85	0,71	5,14
	-1,0	*2,58	*2,58	*3,07	2,90	1,82	1,49	1,19	0,99			0,96	0,81	4,70
	-2,0			3,88	2,97	1,86	1,53					1,28	1,07	3,87

ZAXIS 65USB, Planierschild abgesenkt

Werte über die Front Werte über die Ketten oder 360° Einheit: 1.000 kg

Bedingungen	Lastpunkt- höhe m	Ausladung										Bei max. Reichweite		
		1,0 m		2,0 m		3,0 m		4,0 m		5,0 m				meter
Ausleger 2,97 m Stiel 1,50 m Gummiplatten 400 mm	4,0							*1,55	1,16			*1,62	1,02	4,32
	3,0					*1,78	*1,78	*1,64	1,15			*1,64	0,81	4,95
	2,0					*2,74	1,66	*1,98	1,09	*1,71	0,78	*1,67	0,72	5,26
	1,0					*3,64	1,53	*2,35	1,03	*1,84	0,76	*1,75	0,69	5,32
	0 (Boden)					*3,87	1,48	*2,55	1,00	*1,90	0,74	*1,82	0,71	5,14
	-1,0	*2,58	*2,58	*3,07	2,90	*3,63	1,49	*2,47	0,99			*1,91	0,81	4,70
	-2,0			*4,67	2,97	*2,91	1,53					*1,96	1,07	3,87

ZAXIS 65USB, Planierschild angehoben

Werte über die Front Werte über die Ketten oder 360° Einheit: 1.000 kg

Bedingungen	Lastpunkt- höhe m	Ausladung										Bei max. Reichweite		
		1,0 m		2,0 m		3,0 m		4,0 m		5,0 m				meter
Ausleger 2,97 m Stiel 1,85 m Gummiplatten 400 mm	4,0							*1,29	1,18			1,03	0,88	4,74
	3,0							1,36	1,15	0,94	0,80	0,85	0,72	5,30
	2,0					2,05	1,70	1,30	1,10	0,92	0,78	0,76	0,65	5,59
	1,0					1,88	1,54	1,23	1,03	0,89	0,75	0,74	0,62	5,65
	0 (Boden)					1,80	1,46	1,18	0,98	0,86	0,72	0,76	0,64	5,48
	-1,0	*2,07	*2,07	*2,64	*2,64	1,78	1,45	1,16	0,97	0,86	0,72	0,84	0,71	5,08
	-2,0	*3,37	*3,37	3,78	2,88	1,81	1,48	1,18	0,98			1,06	0,89	4,34
-3,0			*2,97	*2,97							*1,79	1,62	2,93	

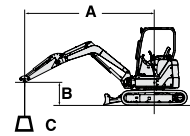
ZAXIS 65USB, Planierschild abgesenkt

Werte über die Front Werte über die Ketten oder 360° Einheit: 1.000 kg

Bedingungen	Lastpunkt- höhe m	Ausladung										Bei max. Reichweite		
		1,0 m		2,0 m		3,0 m		4,0 m		5,0 m				meter
Ausleger 2,97 m Stiel 1,85 m Gummiplatten 400 mm	4,0							*1,29	1,18			*1,37	0,88	4,74
	3,0							*1,42	1,15	*1,45	0,80	*1,30	0,72	5,30
	2,0					*2,31	1,70	*1,78	1,10	*1,57	0,78	*1,32	0,65	5,59
	1,0					*3,34	1,54	*2,19	1,03	*1,75	0,75	*1,41	0,62	5,65
	0 (Boden)					*3,81	1,46	*2,47	0,98	*1,87	0,72	*1,59	0,64	5,48
	-1,0	*2,07	*2,07	*2,64	*2,64	*3,75	1,45	*2,51	0,97	*1,80	0,72	*1,75	0,71	5,08
	-2,0	*3,37	*3,37	*4,58	2,88	*3,23	1,48	*2,15	0,98			*1,83	0,89	4,34
-3,0			*2,97	*2,97							*1,79	1,62	2,93	

HUBKRÄFTE

- Hinweise: 1. Angaben basieren auf ISO 10567.
 2. Hubvermögen entspricht max. 75 % der Kipplast, wenn die Maschine auf festem, ebenem Grund steht oder 87 % der vollen Hydraulikleistung.
 3. Der Lastpunkt ist die Mittellinie des Löffelbolzens am Stiel.
 4. *Gekennzeichnete Werte sind durch die Hydraulikleistung begrenzt.
 5. 0 m = ebenerdig.



A: Ausladung
 B: Lastpunkthöhe
 C: Hubvermögen

Zur Berechnung des praktischen Hubvermögens das Löffel- und Schnellwechslergewicht vom Hubvermögen ohne Löffel abziehen.

ZAXIS 65USB, Planierschild angehoben

Werte über die Front Werte über die Ketten oder 360° Einheit: 1.000 kg

Bedingungen	Lastpunkt- höhe m	Ausladung										Bei max. Reichweite		
		1,0 m		2,0 m		3,0 m		4,0 m		5,0 m				meter
Ausleger 2,97 m Stiel 1,50 m Kettenplatten 400 mm	4,0							1,39	1,18			1,22	1,04	4,32
	3,0					*1,78	*1,78	1,37	1,16			0,97	0,82	4,95
	2,0					2,04	1,69	1,32	1,11	0,94	0,79	0,86	0,73	5,26
	1,0					1,90	1,56	1,25	1,05	0,91	0,77	0,83	0,71	5,32
	0 (Boden)					1,85	1,51	1,22	1,02	0,89	0,76	0,86	0,73	5,14
	-1,0	*2,58	*2,58	*3,07	2,95	1,85	1,51	1,21	1,01			0,98	0,82	4,70
	-2,0			3,94	3,02	1,89	1,55					1,31	1,09	3,87

ZAXIS 65USB, Planierschild abgesenkt

Werte über die Front Werte über die Ketten oder 360° Einheit: 1.000 kg

Bedingungen	Lastpunkt- höhe m	Ausladung										Bei max. Reichweite		
		1,0 m		2,0 m		3,0 m		4,0 m		5,0 m				meter
Ausleger 2,97 m Stiel 1,50 m Kettenplatten 400 mm	4,0							*1,55	1,16			*1,62	1,02	4,32
	3,0					*1,78	*1,78	*1,64	1,15			*1,64	0,81	4,95
	2,0					*2,74	1,66	*1,98	1,09	*1,71	0,78	*1,67	0,72	5,26
	1,0					*3,64	1,53	*2,35	1,03	*1,84	0,76	*1,75	0,69	5,32
	0 (Boden)					*3,87	1,48	*2,55	1,00	*1,90	0,74	*1,82	0,71	5,14
	-1,0	*2,58	*2,58	*3,07	2,90	*3,63	1,49	*2,47	0,99			*1,91	0,81	4,70
	-2,0			*4,67	2,97	*2,91	1,53					*1,96	1,07	3,87

ZAXIS 65USB, Planierschild angehoben

Werte über die Front Werte über die Ketten oder 360° Einheit: 1.000 kg

Bedingungen	Lastpunkt- höhe m	Ausladung										Bei max. Reichweite		
		1,0 m		2,0 m		3,0 m		4,0 m		5,0 m				meter
Ausleger 2,97 m Stiel 1,85 m Kettenplatten 400 mm	4,0							*1,29	1,20			1,05	0,89	4,74
	3,0							1,38	1,17	0,96	0,81	0,86	0,73	5,30
	2,0					2,08	1,72	1,32	1,12	0,93	0,79	0,78	0,66	5,59
	1,0					1,91	1,57	1,25	1,05	0,90	0,76	0,75	0,63	5,65
	0 (Boden)					1,83	1,49	1,20	1,00	0,88	0,74	0,77	0,65	5,48
	-1,0	*2,07	*2,07	*2,64	*2,64	1,82	1,48	1,18	0,99	0,87	0,73	0,86	0,72	5,08
	-2,0	*3,37	*3,37	3,85	2,94	1,85	1,51	1,20	1,00			1,08	0,90	4,34
-3,0			*2,97	*2,97							*1,79	1,65	2,93	

ZAXIS 65USB, Planierschild abgesenkt

Werte über die Front Werte über die Ketten oder 360° Einheit: 1.000 kg

Bedingungen	Lastpunkt- höhe m	Ausladung										Bei max. Reichweite		
		1,0 m		2,0 m		3,0 m		4,0 m		5,0 m				meter
Ausleger 2,97 m Arm 1,85 m Kettenplatten 400 mm	4,0							*1,29	1,18			*1,37	0,88	4,74
	3,0							*1,42	1,15	*1,45	0,80	*1,30	0,72	5,30
	2,0					*2,31	1,70	*1,78	1,10	*1,57	0,78	*1,32	0,65	5,59
	1,0					*3,34	1,54	*2,19	1,03	*1,75	0,75	*1,41	0,62	5,65
	0 (Boden)					*3,81	1,46	*2,47	0,98	*1,87	0,72	*1,59	0,64	5,48
	-1,0	*2,07	*2,07	*2,64	*2,64	*3,75	1,45	*2,51	0,97	*1,80	0,72	*1,75	0,71	5,08
	-2,0	*3,37	*3,37	*4,58	2,88	*3,23	1,48	*2,15	0,98			*1,83	0,89	4,34
-3,0			*2,97	*2,97							*1,79	1,62	2,93	

● Standardausrüstung ○ Sonderausrüstung

MOTOR

Automatische Drehzahlabstufung	●
Motorölfilter (Patrone)	●
Staubschutznetz, im Motorraum	●
ECO/PWR-Modus-Betriebsart	●
Elektrische Kraftstoffpumpe	●
Kraftstoffhauptfilter	●
Hochleistungs-Wasserabscheider	●
Kühlmittel-Ausgleichsbehälter	●
55 A Lichtmaschine	●

HYDRAULIKSYSTEM

Anti-Drift-Ventil für Ausleger	●
Hauptstromfilter	●
Hydraulisch vorgesteuerte Steuerhebel	●
Vorsteuerkeis-Absperrhebel mit Neutralstartschaltung	●
Vorsteuerkreisfilter	●
Ansaugfilter	●
Schwenkwerk-Feststellbremse	●
Fahrwerk-Feststellbremse	●
Zweistufiger Fahrtrieb	●
Ventil für Zusatzkreis-Verrohrung	●

KABINE

Klimaanlage	●
AM/FM-Radio	●
Rutschsichere Stufe	●
Armstütze	●
Entfroster	●
Getränkehalter	●
Elektrische Doppelhornhupe	●
Bodenmatte	●
Neigbarer Sitz	●
Zweipunkt-Automatikgurt	●
ROPS/OPG-Kabine	●
Nebenverbraucheranschluss	●
Gefederter Sitz	●
Scheibenwaschanlage	●
Scheibenwischer	●

OBERWAGEN

Zusatzkreis-Förderstromeinstellschalter	○
Prop. Joystick für Zusatzfunktionen (AFL)	○
Zusätzliches Entlastungsventil	○
Elektrische Tankpumpe	○
Vorsteuerkreis-Druckspeicher	○
Rückspiegel	●
Senkrechtes Auspuffrohr	●
Werkzeugkasten	●
Zusätzliches Gegengewicht: 270 kg	○

UNTERWAGEN

400-mm-Kettenplatten	○
400-mm-PAD-Platten	○
400-mm-Gummiketten	●

ARBEITSAUSRÜSTUNG

2. Zusatzkreis-Verrohrung	○
Zusatzkreis-Verrohrung	●
HN-Buchse	●
Verstärktes Rohrbruchsicherungsventil	○
1,50-m-Stiel	○
1,85-m-Stiel	●

VERSCHIEDENES

Diebstahlsicherung*	○
---------------------	---

Standard- und Sonderausrüstung kann von Land zu Land variieren. Kontaktieren Sie diesbezüglich Ihren Hitachi-Händler.

* Hitachi Construction Machinery haftet nicht für Diebstahl; entsprechende Schutzsysteme minimieren lediglich das Diebstahlrisiko.



Hitachi Construction Machinery verfügt über eine exzellente technologische Fachkompetenz und trägt als zuverlässiger Partner mit modernsten Lösungen und Dienstleistungen zum Geschäftserfolg von Kunden auf der ganzen Welt bei.



Hitachi Umweltschutz Vision 2025

Mit der Umweltschutz Vision 2025 peilt die Hitachi Group die Reduzierung ihrer jährlichen CO₂-Emissionen an. Ziel von Hitachi ist eine globale Produktion von Baumaschinen mit dem Ziel der Reduzierung der Umweltbelastung über die Betriebsdauer sämtlicher Produkte. Weiterhin ist das Unternehmen dem Bestreben einer nachhaltigen Gesellschaft verpflichtet und engagiert sich entsprechend in den drei Kernfeldern Vermeidung des Klimawandels, Recycling von Ressourcen und Stabilisierung des Ökosystems.

Geringere Umweltbelastung mit dem neuen ZAXIS

Hitachi beschreitet zur Reduzierung der CO₂-Emissionen sowie zur Bekämpfung des Klimawandels einen grünen Weg in Übereinstimmung mit LCA*. Im neuen ZAXIS kommen zahlreiche technologische Neuerungen zum Einsatz, beispielsweise der neue ECO-Modus und die Isochronregelung. Hitachi ist schon seit langer Zeit um das Recycling von Bauteilen bemüht, beispielsweise von in Wasserkühlern und Ölkühlern verbauten Aluminiumteilen. Wiederverwertbare Kunststoffteile sind speziell gekennzeichnet.

*Life Cycle Assessment – ISO 14040

Vor dem Einsatz der Maschine, einschließlich der Satellitenkommunikation, in einem anderen Land als dem Bestimmungsland sind eventuell Modifikationen erforderlich, damit sie die örtlichen Bestimmungen (einschl. Sicherheitsvorschriften) und Gesetze erfüllt. Daher dieses Fahrzeug weder exportieren noch außerhalb des Bestimmungslandes einsetzen, bevor nicht die Erfüllung der örtlichen Bestimmungen sichergestellt ist. Bei Fragen zur Einhaltung der Bestimmungen wenden Sie sich bitte an Ihren HITACHI-Händler. Diese technischen Daten können unangekündigt geändert werden.

Die Abbildungen und Fotografien zeigen die Standardmodelle und können Sonderausrüstungen, Zubehör, von Kunden modifizierte Teile, optionale Teile und alle Standardausrüstungen mit einigen Farb- und Eigenschaftsunterschieden enthalten. Lesen und verinnerlichen Sie vor Inbetriebnahme die Bedienungsanleitung, um einen einwandfreien Betrieb der Maschine zu gewährleisten.

KS-DE232EU